

LE HP5060 Überauszug-Hochpräzise Schwerlast Teleskopschienen

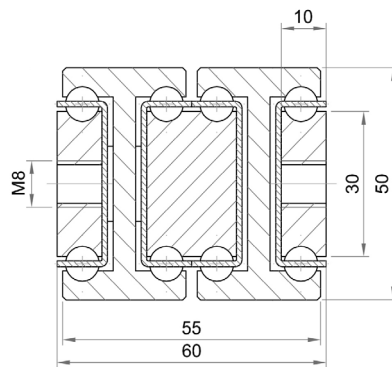


HP5060

Material
Stahl C45E+C

Lastwert
100 - 240 Kg

Auszug
Überauszug 200%



Beschreibung

· LE HP5060 Überauszug-Hochpräzise Schwerlast Teleskopschienen LE 5060 (50x60 mm) sind gut geeignet für Betriebsmittelbau, Vorrichtungsbau, Blechbau und Peripheriebaugruppen im Anlagen-, Maschinen- und Fahrzeugbau. Sie werden z. B. für Handhabungs- und Automatisierungsanwendungen für das Verfahren von schweren Lasten in linearer Richtung eingesetzt, wenn große Hübe bei geringer Baugröße gefordert sind.

· Überauszug 200%: Auszuglänge = 2x Schienenlänge

· Die Tragkraft bezieht sich auf ein Schienenpaarabstand von 800 mm, bei Belastung pro Paar in ausgezogener Position, gleichmäßiger Gewichtsverteilung und vertikalem Schienen-Einbau.

· Hohe Belastbarkeit bei geringem Platzbedarf

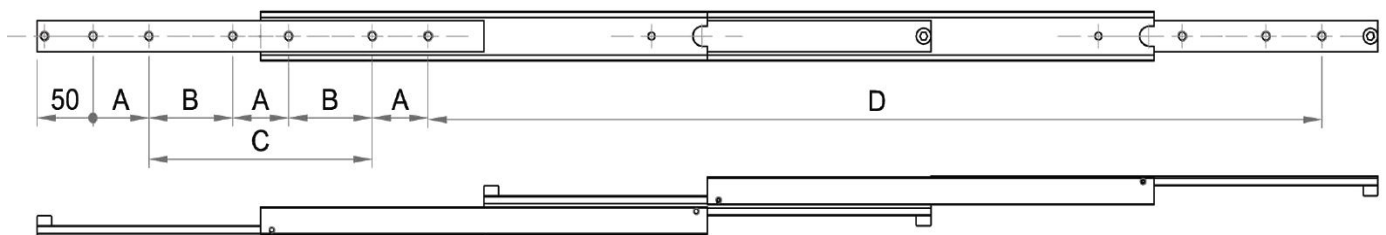
Hinweise

· Entsprechend der jeweiligen Länge, erfolgt die Befestigung durch vier bzw. sechs in der Mitte positionierte M8-Gewindebohrungen.

· Toleranz Einbaubreite $\pm 0,5$ mm / Läufer Vor- und Rücklauf ist optional mit Durchlaufsperrung möglich.

· Kugelgelagerte Teleskopschienen sind nicht geeignet für die Kombination „Fest-Los“-Lager.

· Durchbiegung der Teleskopschiene bei voller Tragkraft max. 1% von der Auszugslänge.



LE HP5060 Überauszug-Hochpräzise Schwerlast Teleskopschienen

Art.Nr.	SL mm	TR mm	Lastwert/Paar kg	A	B	C
HP5060 - 20	200	400	190	50	-	-
HP5060 - 25	250	500	195	50	-	50
HP5060 - 30	300	600	200	50	-	100
HP5060 - 35	350	700	210	50	-	150
HP5060 - 40	400	800	220	50	-	200
HP5060 - 45	450	900	225	50	-	250
HP5060 - 50	500	1000	230	50	-	300
HP5060 - 55	550	1100	235	50	150	-
HP5060 - 60	600	1200	240	50	175	-
HP5060 - 65	650	1300	232	50	200	-
HP5060 - 70	700	1400	225	50	225	-
HP5060 - 75	750	1500	218	50	250	-
HP5060 - 80	800	1600	210	50	275	-
HP5060 - 85	850	1700	195	50	300	-
HP5060 - 90	900	1800	182	50	325	-
HP5060 - 95	950	1900	172	50	350	-
HP5060 - 100	1000	2000	160	50	375	-
HP5060 - 105	1050	2100	155	50	400	-
HP5060 - 110	1100	2200	150	50	425	-
HP5060 - 115	1150	2300	145	50	450	-
HP5060 - 120	1200	2400	140	50	475	-
HP5060 - 125	1250	2500	135	50	500	-
HP5060 - 130	1300	2600	130	50	525	-
HP5060 - 135	1350	2700	125	50	550	-
HP5060 - 140	1400	2800	120	50	575	-
HP5060 - 145	1450	2900	115	50	600	-
HP5060 - 150	1500	3000	110	50	625	-