

Artikelbeschreibung/Produktabbildungen



Beschreibung

Produktbeschreibung:

Pilzknöpfe von Novo-Grip stellen die besondere Art des Greifens dar: Absolut sicher, schnell und leicht. Die neue Dimension des Greifens, die Novo-Grip Pilzknöpfe auszeichnet, ist einzigartig. Das Beste ist, wenn Sie selbst zugreifen.

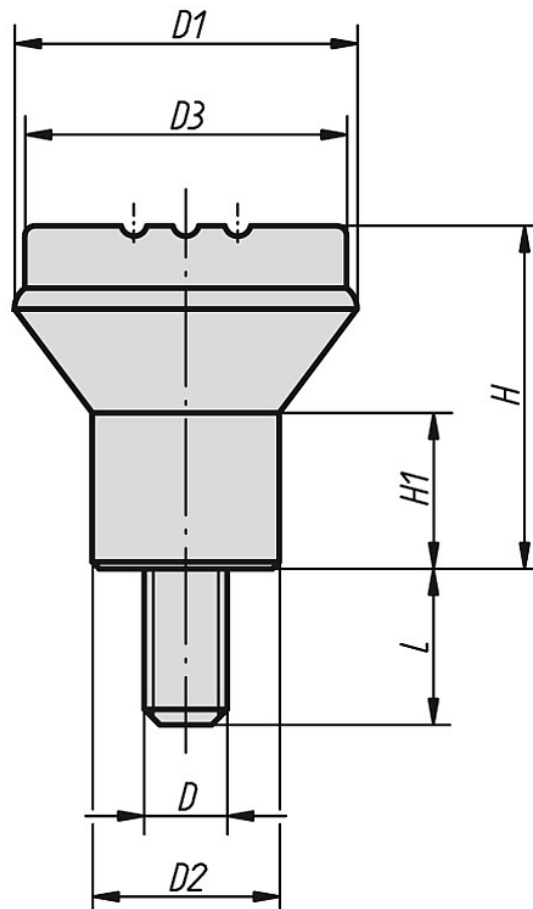
Werkstoff, Ausführung:

Thermoplast, schwarzgrau. Gewindebolzen aus Stahl 5.8, blau chromatiert oder Edelstahl 1.4305, blank.

Hinweis:

△ An dieser Stelle die gewünschte Deckelfarbe anfügen. Bei der Deckelfarbe schwarzgrau ist kein Farbcode erforderlich.

Zeichnungen



Artikelübersicht

Bestellnummer Bolzen Stahl	Bestellnummer Bolzen Edelstahl	Größe	D	D1	D2	D3	H	H1	L	Gewicht ca. kg
K0251.04ΔX10	K0251.004ΔX10	1	M4	21	12	19	21	10	10	0,010
K0251.05ΔX10	K0251.005ΔX10	1	M5	21	12	19	21	10	10	0,010
K0251.06ΔX15	K0251.006ΔX15	2	M6	25	14	23	25	12	15	0,014
K0251.08ΔX15	K0251.008ΔX15	3	M8	33	19	31	33	15	15	0,031