

Artikelbeschreibung/Produktabbildungen



Beschreibung

Werkstoff:

Spannhaken und Spannhakenaufnahme Vergütungsstahl, vergütet.

Ausführung:

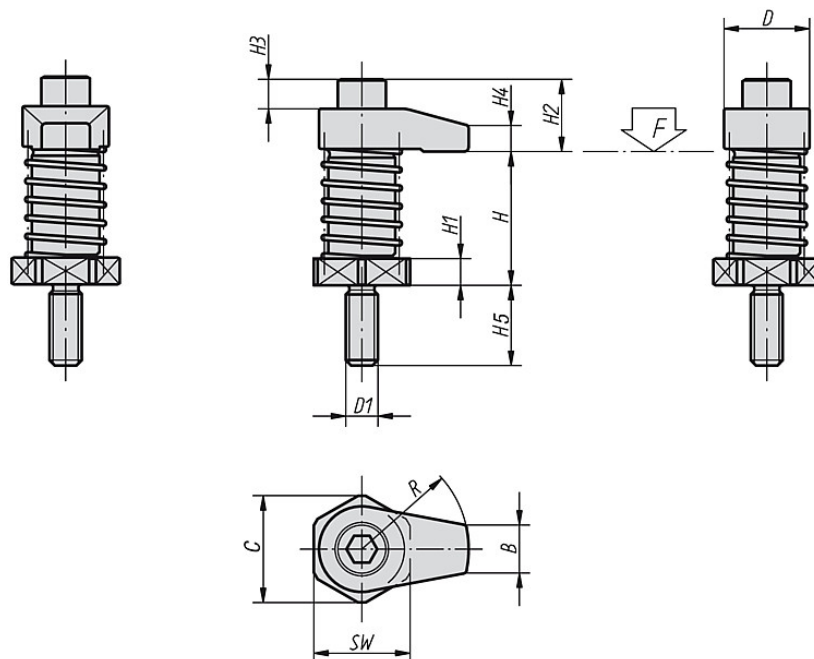
brüniert.

Hinweis:

Spannhaken mit Bund können direkt in eine Rasterbohrung etc. auch ohne Senkung eingeschraubt werden.

Geeignete Höhen-Anpasselemente siehe unter Höhenzylinder K0018.

Zeichnungen



Artikelübersicht

Bestellnummer	D	D1	H Spannbereich	H1	H2	H3	H4	H5	B	C	R	SW	Anziehdrehmoment max. Nm	F max. kN	Gewicht ca. kg
K0015.08020	22	M8	35 - 45	6	14	2	7	19	10	25	20	22	20	7,9	0,130
K0015.08025	22	M8	35 - 45	6	14	2	7	19	10	25	25	22	20	7,3	0,135
K0015.08030	22	M8	35 - 45	6	14	2	7	19	10	25	30	22	20	6,7	0,145
K0015.08120	22	M8	45 - 55	16	14	2	7	19	10	25	20	22	20	7,9	0,160
K0015.08125	22	M8	45 - 55	16	14	2	7	19	10	25	25	22	20	7,3	0,165
K0015.08130	22	M8	45 - 55	16	14	2	7	19	10	25	30	22	20	6,7	0,175
K0015.12040	32	M12	50 - 65	10	27	11	10	30	18	40	40	36	45	13,5	0,430
K0015.12050	32	M12	50 - 65	10	29	11	12	30	18	40	50	36	45	12,6	0,495
K0015.12060	32	M12	50 - 65	10	29	11	12	30	18	40	60	36	45	11,7	0,535
K0015.12140	32	M12	65 - 80	25	27	11	10	30	18	40	40	36	45	13,5	0,560
K0015.12150	32	M12	65 - 80	25	29	11	12	30	18	40	50	36	45	12,6	0,620

Artikelübersicht

Bestellnummer	D	D1	H Spannbereich	H1	H2	H3	H4	H5	B	C	R	SW	Anziehdreh- moment max. Nm	F max. kN	Gewicht ca. kg
K0015.12160	32	M12	65 - 80	25	29	11	12	30	18	40	60	36	45	11,7	0,660
K0015.16040	36	M16	50 - 65	10	36	15	15	30	22	40	40	36	60	13,4	0,635
K0015.16050	36	M16	50 - 65	10	36	15	15	30	22	40	50	36	60	12,4	0,695
K0015.16060	36	M16	50 - 65	10	36	15	15	30	22	40	60	36	60	12	0,735
K0015.16140	36	M16	65 - 80	25	36	15	15	30	22	40	40	36	60	13,4	0,765
K0015.16150	36	M16	65 - 80	25	36	15	15	30	22	40	50	36	60	12,4	0,825
K0015.16160	36	M16	65 - 80	25	36	15	15	30	22	40	60	36	60	12	0,865