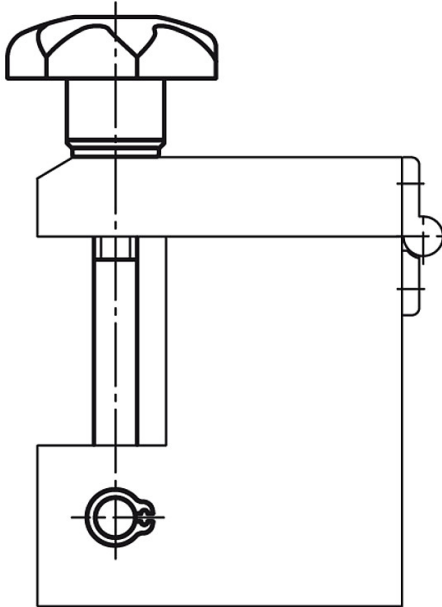


Artikelbeschreibung/Produktabbildungen



Beschreibung

Werkstoff, Ausführung:

Sterngriff: Thermoplast, schwarz. Buchse Stahl, verzinkt und blau chromatiert.

Scheibe: Stahl 140 HV, blank.

Augenschraube: Stahl, Festigkeitsklasse 8.8, brüniert.

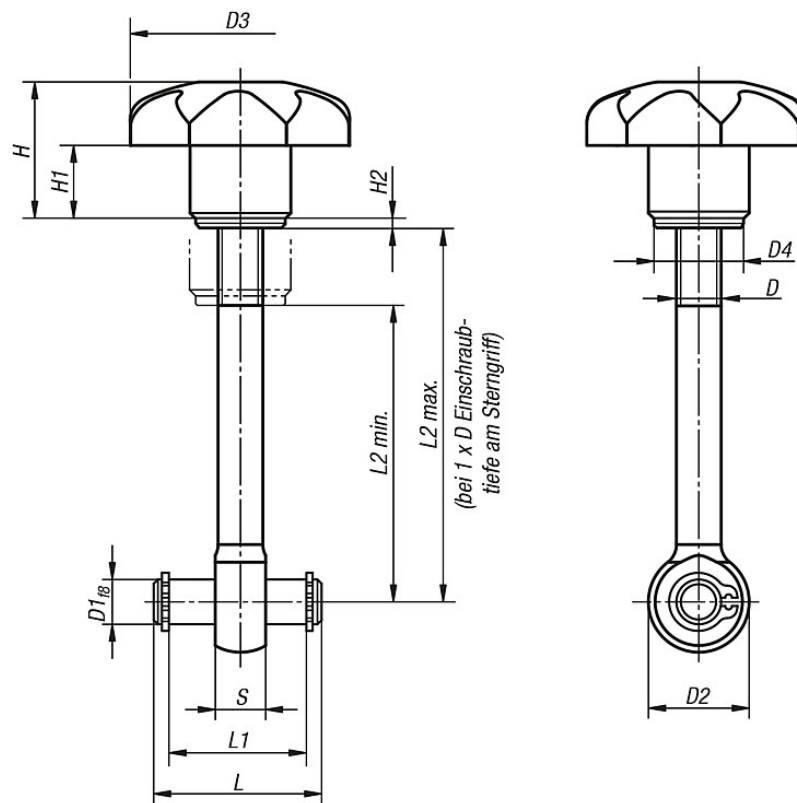
Achsbolzen: Vergütungsstahl 1.1181, vergütet, geschliffen, blank.

Hinweis:

Die Schwenkschrauben werden unmontiert geliefert.

Passende Sicherungsringe sind beigelegt.

Zeichnungen



Artikelübersicht

Bestellnummer	D	D1	D2	D3	D4	H	H1	H2	L	L1	L2 min.	L2 max.	S
K0053.06050	M6	6	14	32	12	20	10	1,6	22	17	32	44	7
K0053.06075	M6	6	14	32	12	20	10	1,6	22	17	57	69	7
K0053.08050	M8	8	18	40	16	24	13	1,6	30	25	28	42	9
K0053.08075	M8	8	18	40	16	24	13	1,6	30	25	53	67	9
K0053.10075	M10	10	20	50	20	31	17	2	37	32	49	65	12
K0053.10100	M10	10	20	50	20	31	17	2	37	32	74	90	12