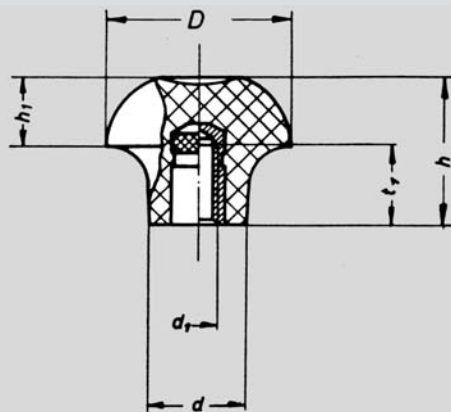


# Griff-Knöpfe, schwarz glänzender Kunststoff, Innen-Gewinde / Stahl-Gewindebuchse

LESCH  
HORN



## Griffknöpfe

### Kunststoff

Duroplast FS 31  
schwarz, glänzend

Stahlgewindebuchse



Nr. 04 424

Bestellbeispiel

04424.38XM06

D                    38  
d 1                  M 06

D	d <sub>1</sub>	d	t <sub>1</sub>	h <sub>1</sub>	h
38	M 6	20	13,5	14	30
38	M 8	20	16	14	30
38	M 10	20	21	14	30