

Artikelbeschreibung/Produktabbildungen

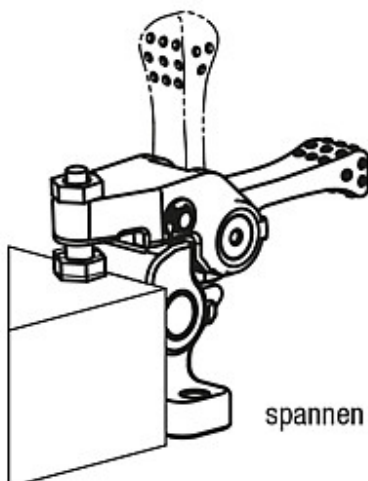
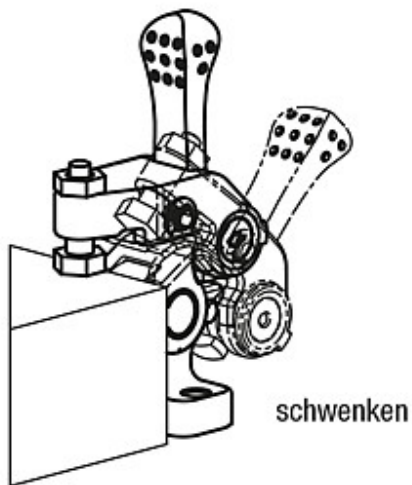
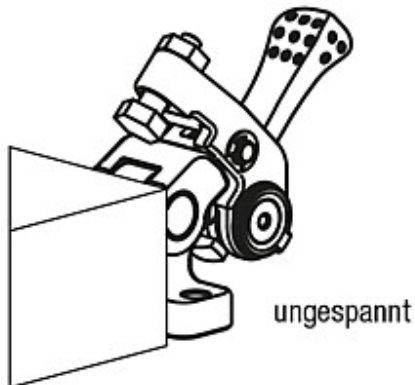


Beschreibung

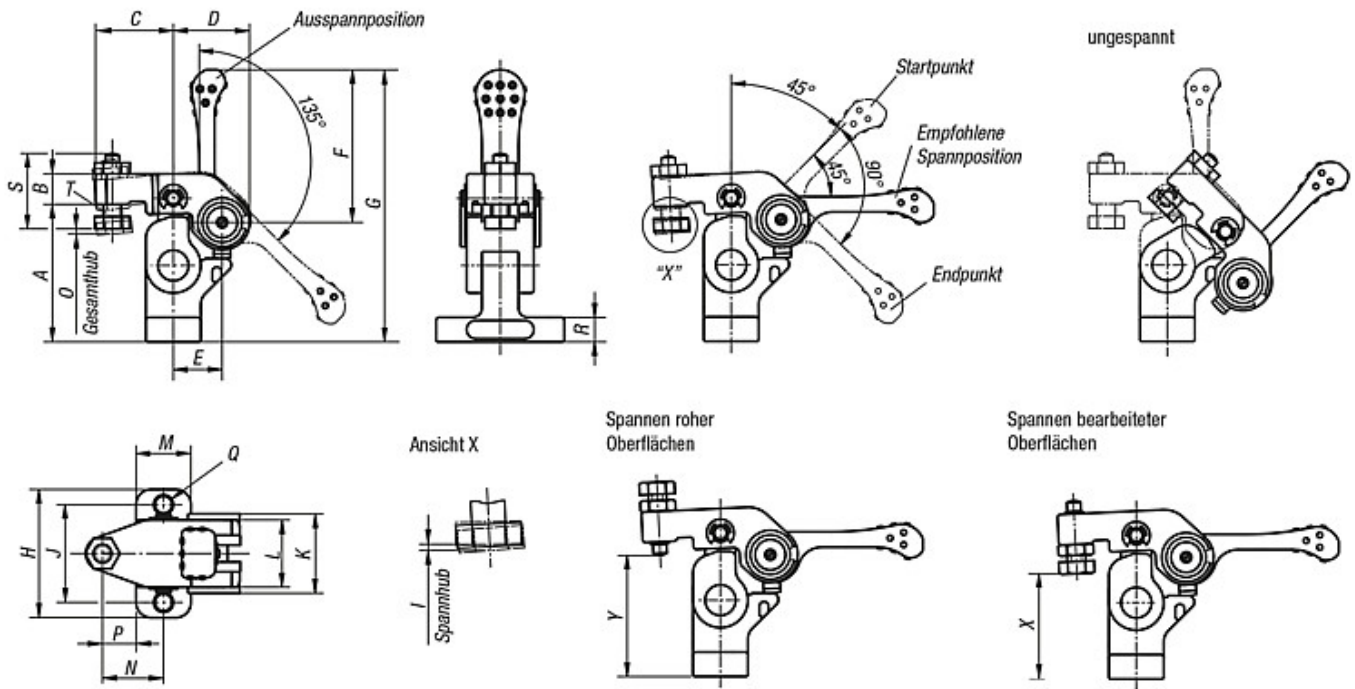
Werkstoff:
Vergütungsstahl.

Hinweis:
Schwenkspanner werden vorwiegend dort eingesetzt, wenn Spannungspunkte zum Einlegen und Entnehmen der Werkstücke frei sein müssen.

* Zulässige Handkraft für den Griff.



Zeichnungen



Artikelübersicht

Bestellnummer	A	B	C	D	E	F	G	H	I	J	K	L	M	N	O	P	Q	R	S	T	X min.	X max.	Y min.	Y max.	Spannkraft N	Handkraft N	Gewicht ca. kg
K0927.100	45	10	25,5	25	16	50	89	42	1	32	26	22	18	20	1,5	11	5,5	8	24	M6	31,5	40,5	34,5	43,5	700	100*	0,244
K0927.150	55	12	32	31	20	63	109	52	1,2	40	32	28	22	25	1,8	14	6,6	10	30,5	M8	36,4	48,6	41,4	53,6	1100	150*	0,468