

Artikelbeschreibung/Produktabbildungen



Beschreibung

Werkstoff, Ausführung:

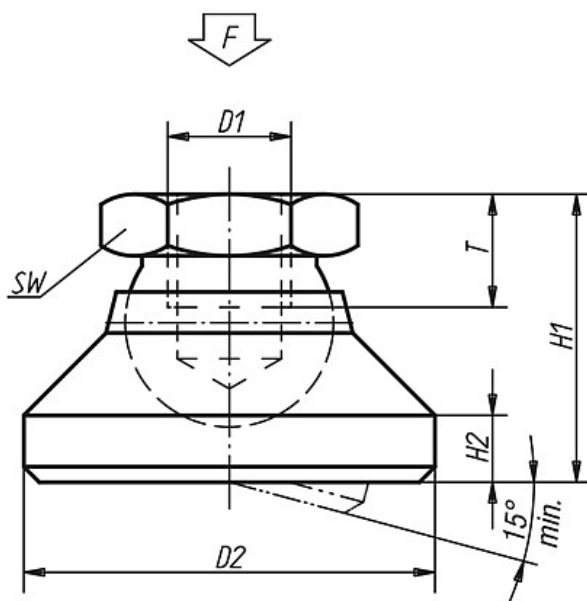
Form C: Druckteller POM, Kugelelement aus Automatenstahl einsatzgehärtet, brüniert.

Form D: Druckteller POM, Kugelelement Edelstahl, blank.

Zeichnungen

Form C
Druckteller aus POM,
Kugelelement aus Stahl

Form D
Druckteller aus POM,
Kugelelement aus Edelstahl



Artikelübersicht

Bestellnummer Form C	Bestellnummer Form D	D1	D2	H1	H2	T	SW	Belastbarkeit max. kN (nur bei statischer Belastung)
07144-506	07144-206	M6	20	15	2,5	8,5	10	4
07144-508	07144-208	M8	25	18	4	9	13	7
07144-510	07144-210	M10	32	22	5	10	17	10
07144-512	07144-212	M12	40	26	6	12	19	18
07144-516	07144-216	M16	50	32	7	14	24	20
07144-520	07144-220	M20	60	42	8	18	30	22