

ART. B322

TÜRGRIFF MIT ROHR D.20

WERKSTOFF ABSCHLUSSTEILE AUS KUNSTSTOFF:

verstärktes Polyamid.
Öl und fettbeständig.

ROHRWERKSTOFF

Aluminium eloxiert UNI 4321.

OBERFLÄCHE KUNSTSTOFFABSCHLUSSTEILE:

Satiniert.

OBERFLÄCHE ALUMINIUMROHR:

Satiniert.

FARBEN KUNSTSTOFFABSCHLUSSTEILE:

Schwarz (RAL 9011).

FARBEN ALUMINIUMROHR:

Schwarz gemasert.

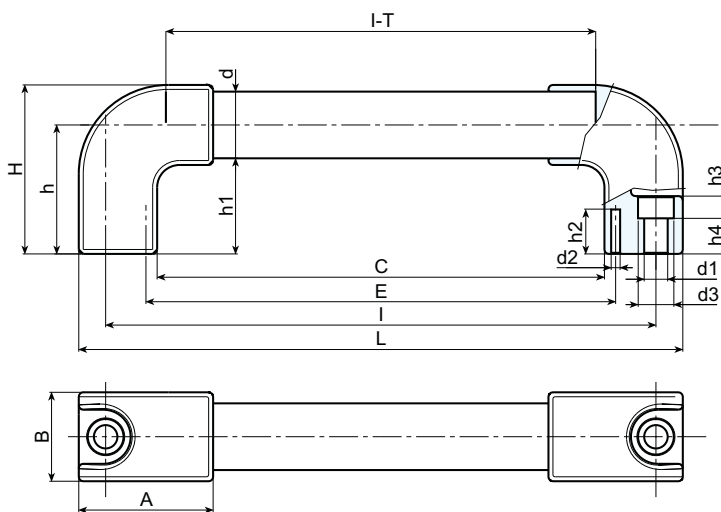
ÖFFNUNG:

Glatte, durchgehende, gepresste in den Kunststoff Öffnung.



SONDERAUSFÜHRUNGEN:

- Auf Anfrage und ab gewissen Bestellmengen Türgrifflänge nach Zeichnung.
- Auf Anfrage und bei bestimmten KunststoffAbschlusssteile können die Farben gemäß Tabelle auf Seite 19 geliefert werden.
- Auf Anfrage sind Abdeckkappen für Schrauben erhältlich.



Art.	L	I	C	E	A	B	T	H	h	h1	h4	h3	h2	d	d1	d3	d2	Gewicht (gr)	F1 (N)	F2 (N)
B322-200	220	200	162	174	50	30	45	57	43	33	7	12,5	15	20	8,5	14,5	4	130	2400	1850
B322-250	270	250	212	224	50	30	45	57	43	33	7	12,5	15	20	8,5	14,5	4	145	1800	1450
B322-300	320	300	262	274	50	30	45	57	43	33	7	12,5	15	20	8,5	14,5	4	155	1500	1500
B322-350	370	350	312	324	50	30	45	57	43	33	7	12,5	15	20	8,5	14,5	4	165	1500	1250
B322-400	420	400	362	374	50	30	45	57	43	33	7	12,5	15	20	8,5	14,5	4	176	2400	850
B322-500	520	500	462	474	50	30	45	57	43	33	7	12,5	15	20	8,5	14,5	4	200	1000	800
B322-600	620	600	562	574	50	30	45	57	43	33	7	12,5	15	20	8,5	14,5	4	225	900	750
B322-700	720	700	662	674	50	30	45	57	43	33	7	12,5	15	20	8,5	14,5	4	250	600	600

