

Artikelbeschreibung/Produktabbildungen

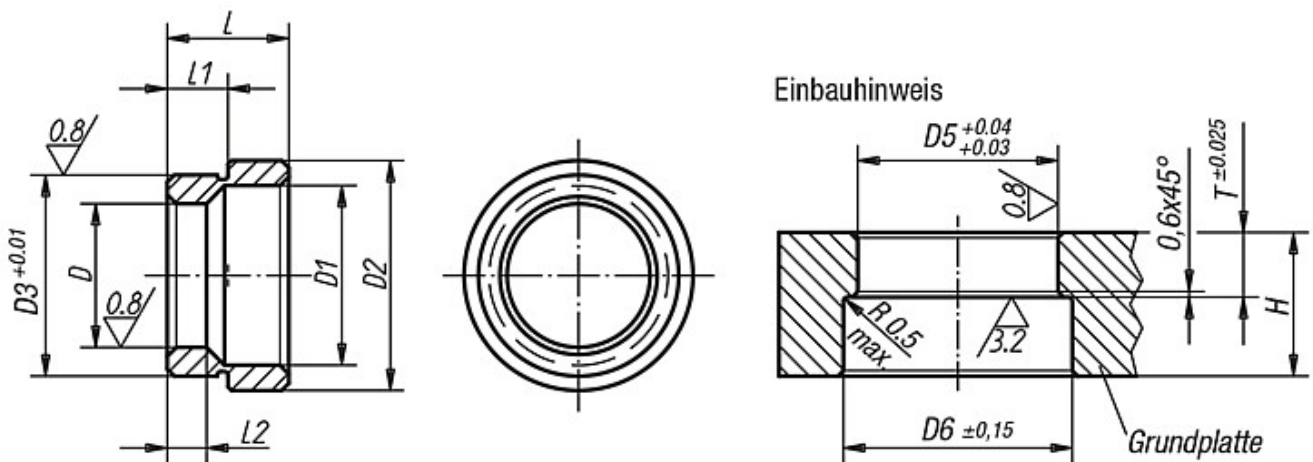


Beschreibung

Werkstoff:
Vergütungsstahl.

Ausführung:
vergütet und brüniert.

Zeichnungen



Artikelübersicht

Bestellnummer	D	D1	D2	D3	L	L1	L2	D5	D6	T	Mind. Grundplatten- dicke H	Gewicht ca. kg
K0937.13	13	17,3	25	20,03	12,1	6,6	5,58	20	26	6,92	20	0,020
K0937.16	16	20,7	28,6	22,03	12,1	6,9	6,6	22	29	7,24	20	0,020
K0937.20	20	24,8	32,2	28,03	17,1	8,42	8,13	28	33	8,74	25	0,050
K0937.25	25	30,4	40,2	35,03	21	10,22	10,16	35	41	10,54	25	0,080
K0937.30	30	36,2	48,2	42,03	21,8	10,63	11,18	42	49	10,95	30	0,140
K0937.35	35	41,3	54,2	48,03	25,1	12,18	14,78	48	55	12,5	32	0,180
K0937.50	50	58,4	75,2	67,03	31,1	15,43	18,67	67	76	15,75	45	0,410