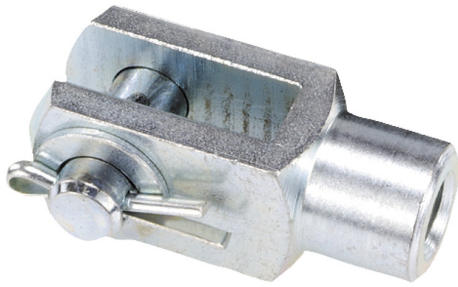


Artikelbeschreibung/Produktabbildungen



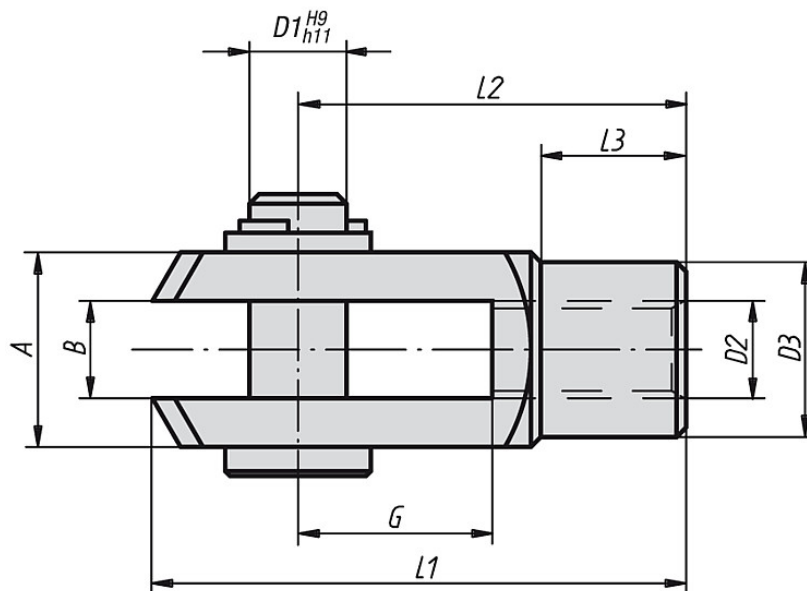
**Beschreibung**

**Werkstoff:**  
Automatenstahl

**Ausführung:**  
verzinkt

**Auf Anfrage:**  
Linksgewinde.

Zeichnungen



Artikelübersicht

Bestellnummer	Ausführung	B	G	D1	D2	D3	L1	L2	L3	A	Gewicht ca. g
K0733.0510	Rechtsgewinde	5	10	5	M5	9	26	20	7,5	10	10,0
K0733.0612	Rechtsgewinde	6	12	6	M6	10	31	24	9	12	16,0
K0733.0816	Rechtsgewinde	8	16	8	M8	14	42	32	12	16	38,0
K0733.0832	Rechtsgewinde	8	32	8	M8	14	58	48	12	16	55,0
K0733.1020	Rechtsgewinde	10	20	10	M10	18	52	40	15	20	80,0
K0733.10120	Rechtsgewinde	10	20	10	M10x1,25	18	52	40	15	20	80,0
K0733.1040	Rechtsgewinde	10	40	10	M10	18	72	60	15	20	120,0
K0733.10140	Rechtsgewinde	10	40	10	M10x1,25	18	72	60	15	20	120,0
K0733.1224	Rechtsgewinde	12	24	12	M12	20	62	48	18	24	125,0
K0733.12124	Rechtsgewinde	12	24	12	M12x1,25	20	62	48	18	24	125,0
K0733.1248	Rechtsgewinde	12	48	12	M12	20	86	72	18	24	180,0
K0733.12148	Rechtsgewinde	12	48	12	M12x1,25	20	86	72	18	24	180,0
K0733.1428	Rechtsgewinde	14	28	14	M14	24	72	56	22,5	27	190,0
K0733.1632	Rechtsgewinde	16	32	16	M16	26	83	64	24	32	300,0
K0733.16132	Rechtsgewinde	16	32	16	M16x1,5	26	83	64	24	32	300,0

## Artikelübersicht

---