

Artikelbeschreibung/Produktabbildungen



Beschreibung

Werkstoff:

Griffschale und Klappgriff aus Aluminiumprofil.
Abschlusskappen Polyamid.
Form A Befestigung durch Gummiprofil.

Ausführung:

Griffschale und Klappgriff glasgestrahlt, satiniert und schwarz oder naturfarben eloxiert. Gummiprofil schwarz. Befestigungsschrauben verzinkt.

Hinweis:

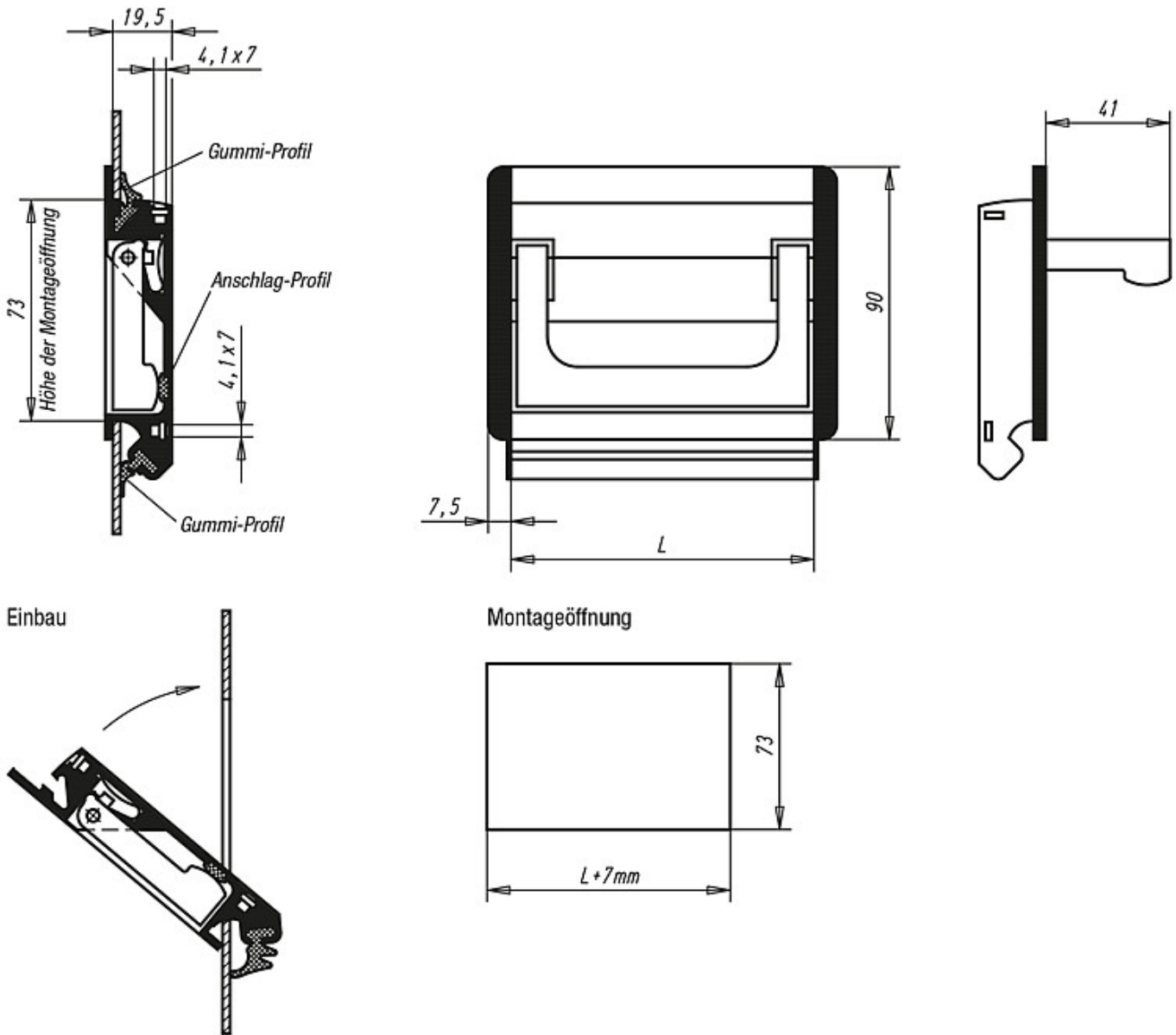
Profil-Klappgriffe Form A können ohne Schraubbefestigung für Blechstärken von 1-2,5 mm durch 2 Weichplastik-Profile montiert werden.

Zwei Kreuznuten für M4-Schrauben ermöglichen einen Masseanschluss und können als Montagehilfe für zusätzliche Einbauteile dienen.

Montage:

Nach Einzug des unteren Gummiprofils werden die beiden Seitenkappen auf die Griffschale gedrückt. Nun wird der Griff unter 45° über den unteren Rand der Montageöffnung gesteckt und anschließend gegen die Gehäusewand gehalten. Je nach Ausführungsart wird jetzt das 2. Gummiprofil in die obere Nut eingedrückt oder die Befestigung erfolgt durch 2 Senkschrauben.

Zeichnungen



Artikelübersicht

Bestellnummer Schale und Klappgriff schwarz eloxiert	Bestellnummer Schale und Klappgriff naturfarben eloxiert	Form	L	Montageöffnung	Tragkraft N	Gewicht ca. kg
K0239.10011	K0239.10013	A	100	107 x 73	500	0,273
K0239.11811	K0239.11813	A	118	125 x 73	500	0,320
K0239.16711	K0239.16713	A	167	174 x 73	500	0,433