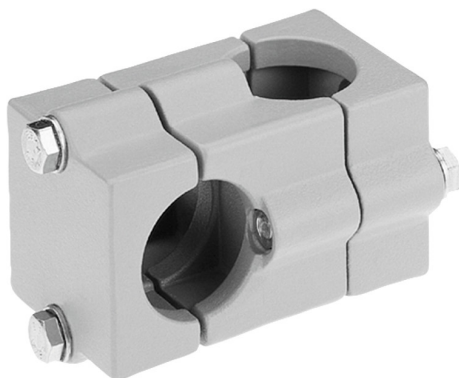


Artikelbeschreibung/Produktabbildungen



Beschreibung

Werkstoff, Ausführung:

Aluminiumguss, gleitgeschliffen.
Klemmschraube mit Mutter, Stahl verzinkt.

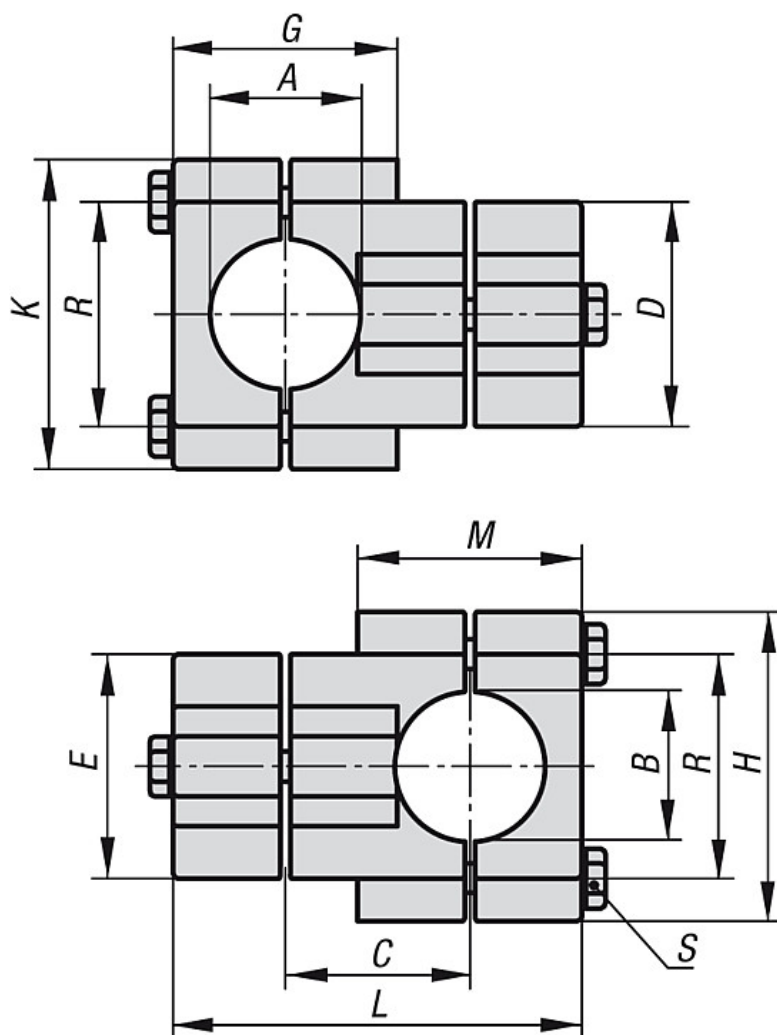
Auf Anfrage:

Klemmhebel zur Befestigung und weitere Durchmesser.

Zubehör:

- Rund- und Vierkantrohre 29050

Zeichnungen



Artikelübersicht

Bestellnummer	A	B	C	D	E	G	H	K	L	M	R	S	Gewicht ca. kg
29000-523030	30,2	30,2	38	45	45	44	62	62	83	44	46	M8x45	0,352
29000-524040	40,2	40,2	50	60	60	60	75	75	110	60	57	M8x60	0,645