

ART. A150

FESTHEBEL "EUROMODEL" MIT GEWINDEBUCHSE

MATERIAL:

Technischer Spezialkunststoff, mit hochfester Glasfaser verstärkt.
Öl und fettbeständig.

OBERFLÄCHE:

Satiniert.

FARBEN:

Schwarz (RAL 9011).

MITTELSTOPFEN:

grau Polyamid (RAL 7035 code 13).

EINSATZ:

Durchgehende Gewindebuchse aus verzinktem Stahl.

ANDERE STOPFENFARBE:

Orange (RAL 2004 cod. 02).

Blau (RAL 5015 cod. 07).

Gelb (RAL 1021 cod.10).

Rot (RAL 3000 cod.16).

Grün (RAL 6024 cod.17).

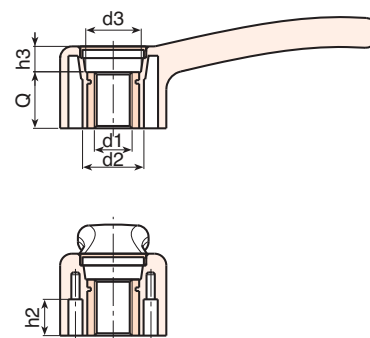
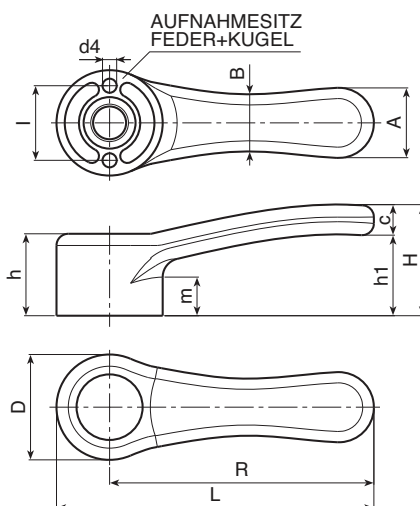
Schwarz (RAL 9011 cod.01).

**GESCHÜTZTES
MODELL**



SONDERAUSFÜHRUNGEN:

- Auf Anfrage Kugeln und federn zur Befestigung (verzinkter Stahl).
- Auf Anfrage und bei bestimmten Stückzahlen können die Einsätze aus anderem Material geliefert werden.
- Auf Anfrage und bei bestimmten Stückzahlen können die Einsätze mit einer anderen Beschichtung lieferbar.
- Auf Anfrage Mittelstopfen in den Farben gemäß Tabelle auf Seite 29 geliefert werden.
- Auf Anfrage und bei bestimmten Stückzahlen können die Farben gemäß Tabelle auf Seite 29.



Art.	R	L	D	H	h	h1	h2	h3	m	l	A	B	c	d2	d3	d4	d1	Q	Gewicht (gr)
A150068.TM0601	68	84,5	33	37	25	27	11,5	9	12	24	20	17	10	20	16	4	M06	16	42
A150068.TM0801	68	84,5	33	37	25	27	11,5	9	12	24	20	17	10	20	16	4	M08	16	40
A150068.TM1001	68	84,5	33	37	25	27	11,5	9	12	24	20	17	10	20	16	4	M10	16	40
A150086.TM0801	86	104	36	40	28	29	14	12	13	26	24	19	11	22	18	5	M08	16	72
A150086.TM1001	86	104	36	40	28	29	14	12	13	26	24	19	11	22	18	5	M10	16	71
A150086.TM1201	86	104	36	40	28	29	14	12	13	26	24	19	11	22	18	5	M12	16	70
A150112.TM1201	112	134,5	45	47	36	35	14,5	12	16	32	30	24	13	26	23,5	6	M12	24	99
A150112.TM1401	112	134,5	45	47	36	35	14,5	12	16	32	30	24	13	26	23,5	6	M14	24	98
A150112.TM1601	112	134,5	45	47	36	35	14,5	12	16	32	30	24	13	26	23,5	6	M16	24	95
A150142.TM1401	142	169,5	55	52	40	36	18	13	17,5	40	37	30	16	32	28	8	M14	27	240
A150142.TM1601	142	169,5	55	52	40	36	18	13	17,5	40	37	30	16	32	28	8	M16	27	235
A150142.TM1801	142	169,5	55	52	40	36	18	13	17,5	40	37	30	16	32	28	8	M18	27	230

