

## ART. I109

### KNOPFGRIFF MIT DRUCKLOCK

**MATERIAL:**

verstärktes Polyamid.  
Öl und fettbeständig.

**OBERFLÄCHE:**

Satiniert.

**FARBEN:**

Schwarz (RAL 9011).

**ÖFFNUNG:**

Glatte, Blinde, gepresste in den Kunststoff Öffnung.

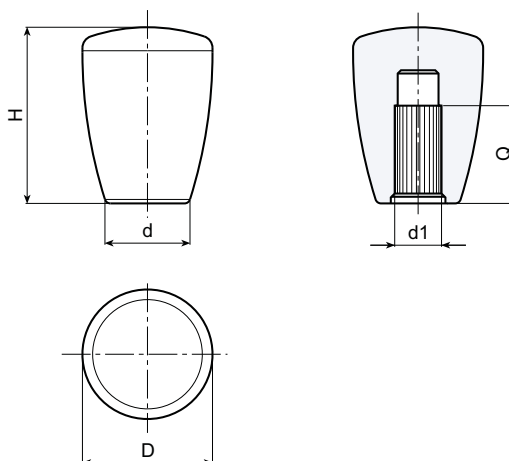
**BEFESTIGUNG:**

Mit Druck.



**SONDERAUSFÜHRUNG:**

- Auf Anfrage und bei bestimmten Stückzahlen können die Farben gemäß Tabelle auf Seite 23 geliefert werden.  
(\* Reduzierte Farbauswahl.



Art.	D	H	d	d1	Q	Gewicht (gr)
I109-21 D05	21	28	13	D5	24	13
I109-25 D06	25	34	17	D6	24	16
I109-25 D08	25	34	17	D8	27	16
I109-25 D10	25	34	17	D10	26	14
I109-32 D08	32	43	21	D8	27	36
I109-32 D10	32	43	21	D10	27	34
I109-32 D11	32	43	21	D11	26	32
I109-32 D12	32	43	21	D12	28	30
I109-43 D10	43	58	27	(* D10	30	80
I109-43 D12	43	58	27	(* D12	30	78
I109-43 D14	43	58	27	(* D14	36	76
I109-43 D15	43	58	27	(* D15	36	74
I109-43 D16	43	58	27	(* D16	36	72



**BOTECO**