

Artikelbeschreibung/Produktabbildungen



Beschreibung

Werkstoff:

Stahl 1.0503.

Ausführung:

blank.

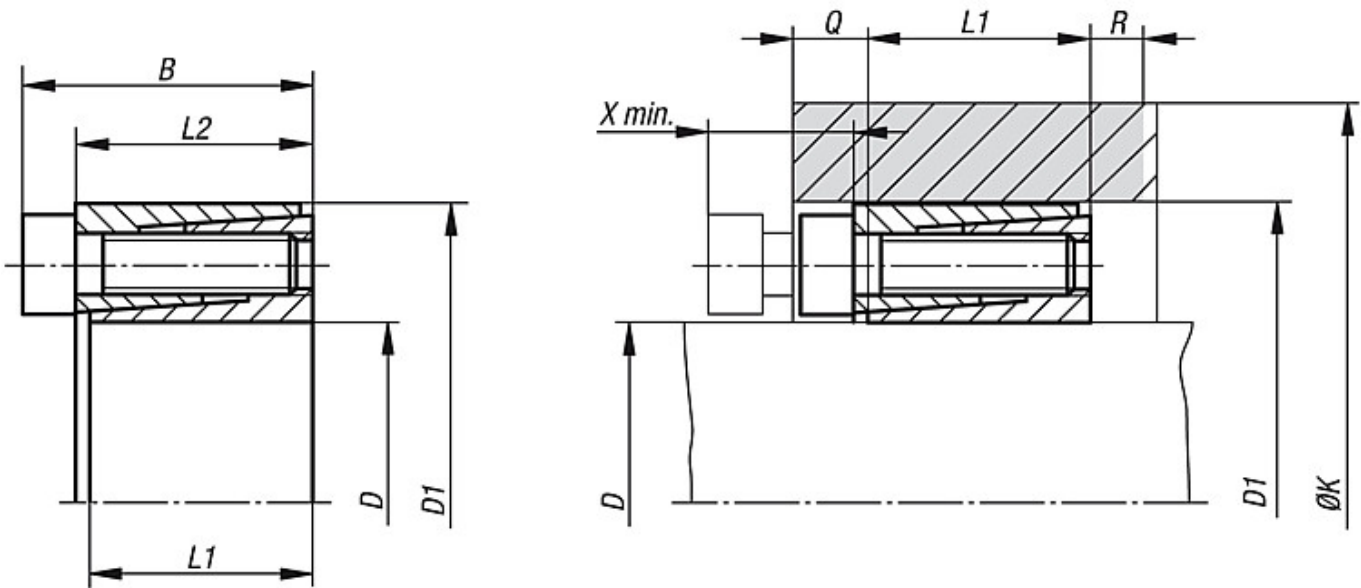
Hinweis:

Die Konus-Spannringe Form D eignen sich besonders für Anwendungen die ein geringes Bauvolumen und geringe Flächenpressung benötigen. Die Konus-Spannringe können in einer Nabenverbindung vollständig versenkt werden. Anwendung siehe Technischer Hinweis.

Soll der Spannring ohne Demontage des benachbarten Bauteils lösbar sein, muss der Abstand X min. eingehalten werden.

Die angegebenen Mindestwerte für K gelten, wenn die Nabenüberstände  $Q \geq 0,5$  ( $K-D1$ ) und  $R \geq 0,5$  ( $K-D1$ ) sind.

Zeichnungen



Artikelübersicht

Bestellnummer	D	D1	B	L1	L2	Bei Anziehdrehmoment MS übertragbares Drehmoment M Nm	Bei Anziehdrehmoment MS übertragbare Axialkraft F kN	Flächenpressung an Welle P N/mm <sup>2</sup>	Flächenpressung an Nabe P N/mm <sup>2</sup>
23354-0616	6	16	13,5	10,5	11	6	2	150	55
23354-0818	8	18	13,5	10,5	11	10	2,5	110	50
23354-0920	9	20	15,5	12,5	13	15	3	120	55
23354-1020	10	20	15,5	12,5	13	15	3	110	55
23354-1222	12	22	15,5	12,5	13	20	3	90	50
23354-1426	14	26	20	16,5	17	35	5	105	55
23354-1528	15	28	20	16,5	17	40	5	100	50

## Artikelübersicht

Bestellnummer	D	D1	B	L1	L2	Bei Anziehdrehmoment MS übertragbares Drehmoment M Nm	Bei Anziehdrehmoment MS übertragbare Axialkraft F kN	Flächenpressung an Welle P N/mm <sup>2</sup>	Flächenpressung an Nabe P N/mm <sup>2</sup>
23354-1632	16	32	21	16,5	17	70	8	130	65
23354-1835	18	35	25	20	21	80	8	115	60
23354-2038	20	38	26	20	21	150	15	140	75
23354-2240	22	40	26	20	21	160	14	130	70
23354-2447	24	47	32	25	26	250	20	140	75
23354-2547	25	47	32	25	26	260	20	135	75
23354-2850	28	50	32	25	26	440	30	185	100
23354-3055	30	55	32	25	26	470	30	175	95
23354-3255	32	55	32	25	26	500	30	165	95
23354-3560	35	60	37	28	29	730	40	165	95

Bestellnummer	Spannschrauben Anzahl	Spannschrauben Anziehdrehmoment M Nm	Streckgrenze Re (N/mm <sup>2</sup> ) Nabenwerkstoffes K min mm 200 / 250 / 280 / 320 / 400	X min. mm
23354-0616	3 x M2,5	1,2	19,06 / 18,65 / 18,61 / 18,6 / 18,45	15
23354-0818	3 x M2,5	1,2	21,1 / 20,64 / 20,64 / 20,64 / 20,8	15
23354-0920	4 x M2,5	1,2	23,83 / 23,83 / 23,26 / 23,26 / 23,26	15
23354-1020	4 x M2,5	1,2	23,83 / 23,26 / 23,26 / 23,26 / 23,03	15
23354-1222	4 x M2,5	1,2	25,79 / 25,23 / 25,23 / 25,23 / 25,01	15
23354-1426	4 x M3	2,1	30,98 / 30,24 / 30,24 / 30,24 / 29,94	20
23354-1528	4 x M3	2,1	32,83 / 32,11 / 32,11 / 32,11 / 31,83	20
23354-1632	4 x M4	4,9	39,4 / 38,27 / 38,27 / 38,27 / 37,83	20
23354-1835	4 x M4	4,9	42,39 / 41,28 / 41,28 / 41,28 / 40,84	25
23354-2038	4 x M5	9,7	48,37 / 46,76 / 46,76 / 46,76 / 46,13	25
23354-2240	4 x M5	9,7	50,08 / 48,52 / 48,52 / 48,52 / 47,92	25
23354-2447	4 x M6	16,5	59,83 / 57,83 / 57,83 / 57,83 / 57,05	30
23354-2547	4 x M6	16,5	59,83 / 57,83 / 57,83 / 57,83 / 57,05	30
23354-2850	6 x M6	16,5	69,33 / 66,14 / 66,14 / 66,14 / 64,91	30
23354-3055	6 x M6	16,5	74,95 / 71,69 / 71,69 / 71,69 / 70,44	30
23354-3255	6 x M6	16,5	74,95 / 71,69 / 71,69 / 71,69 / 70,44	30
23354-3560	8 x M6	16,5	81,76 / 78,21 / 78,21 / 78,21 / 76,84	30