

Artikelbeschreibung/Produktabbildungen

Beschreibung

Werkstoff:

- Stahlausführung, Arretierstift gehärtet:
Festigkeitsklasse 5.8.
- Edelstahlausführung, Arretierstift gehärtet:
Gewindehülse 1.4305.
Arretierstift 1.4034.
- Edelstahlausführung, Arretierstift nicht gehärtet:
Gewindehülse 1.4305.
Arretierstift 1.4305.

Pilzgriff Thermoplast schwarzgrau.

Ausführung:

- Stahlausführung, Arretierstift gehärtet:
brüniert. Arretierstift geschliffen.
- Edelstahlausführung, Arretierstift gehärtet:
blank. Arretierstift geschliffen.
- Edelstahlausführung, Arretierstift nicht gehärtet:
blank. Arretierstift geschliffen.

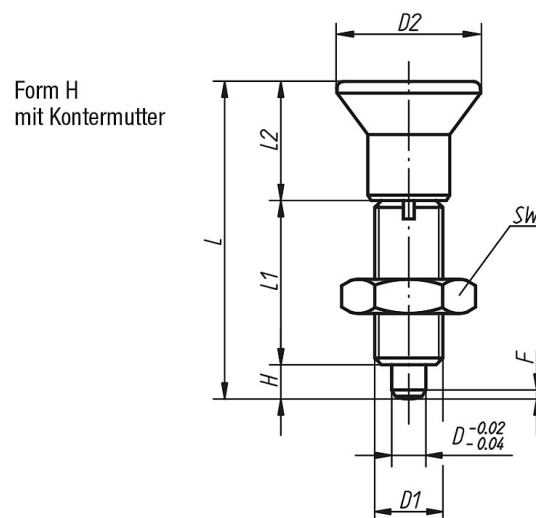
Hinweis:

Arretierbolzen werden dort eingesetzt, wo eine Veränderung der Arretierstellung durch Querkräfte verhindert werden soll. Erst nach handbetätigter Ausrückung des Bolzens kann in eine andere Arretierstellung gefahren werden. Zum Einschrauben der Arretierbolzen kann eine Einschraubscheibe geliefert werden. Sie wird so unter den ausgerasteten Pilzgriff geschoben, dass die Mitnahmestifte in den Schlitz eingreifen.

Auf Anfrage:

Sonderausführungen.

Zeichnungen



Artikelübersicht

Bestellnummer Stahl, Arretierstift gehärtet	Bestellnummer Edelstahl, Arretierstift gehärtet	Bestellnummer Edelstahl, Arretierstift nicht gehärtet	Form	D	D1	D2	L	L1	L2	H	SW	F x 30°	Federkraft Anfang F1 ca. N	Federkraft Ende F2 ca. N	Bestellnummer Einschraubscheibe
K0343.2903	K0343.02903	K0343.12903	H	3	M6x0,75	1431,5	17	11	3,5	10	0,8	0,8	4,5	10	K0344.99
K0343.2004	K0343.02004	K0343.12004	H	4	M8x1	1838,5	21	13,5	4	13	1,3	1,3	6	12	K0344.90
K0343.2105	K0343.02105	K0343.12105	H	5	M10x1	2143,5	24	14,5	5	17	1,3	1,3	5	12	K0344.91
K0343.2206	K0343.02206	K0343.12206	H	6	M12x1,5	2551,7	28	17,7	6	19	1,8	1,8	6	14	K0344.92
K0343.2308	K0343.02308	K0343.12308	H	8	M16x1,5	3368,3	36	24	8	24	2,3	2,3	15	35	K0344.93
K0343.2410	K0343.02410	K0343.12410	H	10	M20x1,5	4074,4	40	24	10	30	2,8	2,8	15	34	K0344.94
K0343.2412	K0343.02412	K0343.12412	H	12	M20x1,5	4878,4	42	24	12	30	2,8	2,8	15	39	K0344.94
K0343.2516	K0343.02516	K0343.12516	H	16	M24x2	5096,5	50	30	16	36	3,2	3,2	20	46	K0344.95