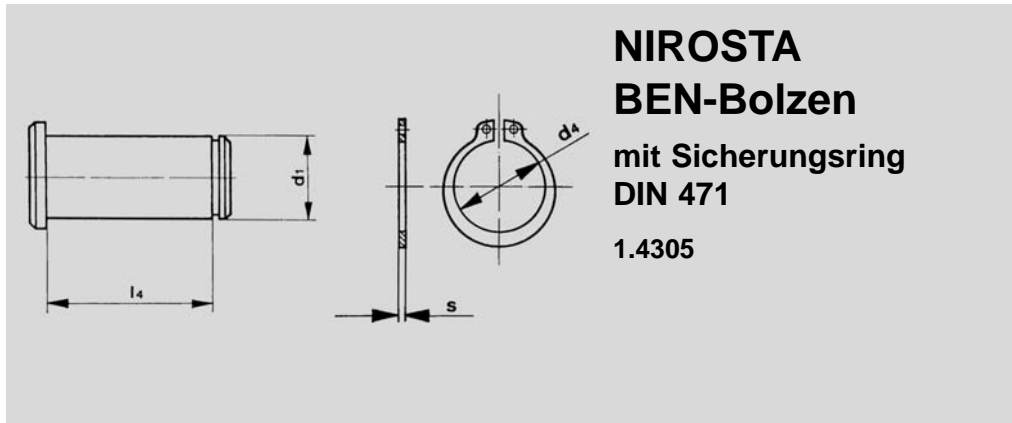


BEN-Bolzen-NIROSTA 1.4305, mit Sicherungsring DIN-471



NIROSTA BEN-Bolzen mit Sicherungsring DIN 471 1.4305

◀ **Nr. 09 650**

Bestellbeispiel

09650.04X08

Größe 04X08



BEN-Bolzen		
Gabelkopf Größe	d ₁ h11	l ₄
4 x 8	4	8
5 x 10	5	10
6 x 12	6	12
8 x 16	8	16
10 x 20	10	20
12 x 24	12	24
14 x 28	14	27
16 x 32	16	32
20 x 40	20	40

Sicherungsring DIN 471		
Größe	d ₄	s
4	3,7	0,4
5	4,7	0,6
6	5,6	0,7
8	7,4	0,8
10	9,3	1,0
12	11,0	1,0
14	12,9	1,0
16	14,7	1,0
20	18,5	1,2

Sicherungsring DIN 471 gehört zum Lieferumfang.