

Artikelbeschreibung/Produktabbildungen



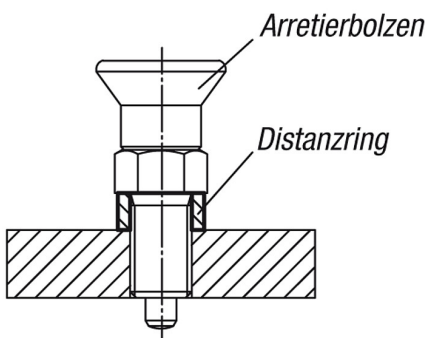
Beschreibung

Werkstoff, Ausführung:

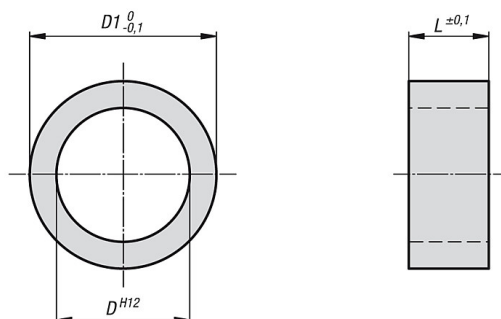
Edelstahl, blank

Hinweis:

Mit den Distanzringen können die Gewindelängen der Arretierbolzen an die erforderliche Einschraublänge (Wandstärke) der Anwendungen angepasst werden.



Zeichnungen



Artikelübersicht

Bestellnummer	D	D1	L	Gewicht ca. g
K0665.90811021	8	11	2	0,6
K0665.90811031	8	11	3	0,9
K0665.90811041	8	11	4	1,3
K0665.90811061	8	11	6	2
K0665.90811081	8	11	8	2,6
K0665.91014021	10	14	2	1,1
K0665.91014031	10	14	3	1,7
K0665.91014041	10	14	4	2,2
K0665.91014061	10	14	6	3,4
K0665.91014081	10	14	8	4,5
K0665.91215021	12	15	2	0,9
K0665.91215041	12	15	4	1,9
K0665.91215051	12	15	5	2,4
K0665.91215061	12	15	6	2,8
K0665.91215081	12	15	8	3,8
K0665.91217021	12	17	2	1,6
K0665.91217041	12	17	4	3,4
K0665.91217051	12	17	5	4,3
K0665.91217061	12	17	6	5,2
K0665.91217081	12	17	8	6,9
K0665.91621041	16	21	4	4,4
K0665.91621051	16	21	5	5,5
K0665.91621061	16	21	6	6,6
K0665.91621081	16	21	8	8,8
K0665.91621101	16	21	10	11