

Artikelbeschreibung/Produktabbildungen



Beschreibung

Werkstoff:

Gehäuse Vergütungsstahl, Spannmutter und Spannbolzen Automatenstahl einsatzgehärtet.

Ausführung:

brüniert. Gegen Mehrpreis sind auch matt- oder hochglanzverchromte Ausführungen lieferbar.

Hinweis:

Spannbolzen A (zum Ratschen) Normalausführung:

Zum Spannen und Lösen im begrenzten Spannraum bei Überwindung großer Wege. Beim Wechseln der Spannrichtung ist ein Umsetzen des Hebelgriffes um 180° erforderlich.

Spannbolzen B Sonderausführung:

Zum Spannen und Lösen im begrenzten Spannraum bei Überwindung kleiner Wege. Der Hebelgriff wird beim Wechseln der Spannrichtung nicht umgesetzt. Zum Einrasten in die nächste Nut muss er herausgezogen werden.

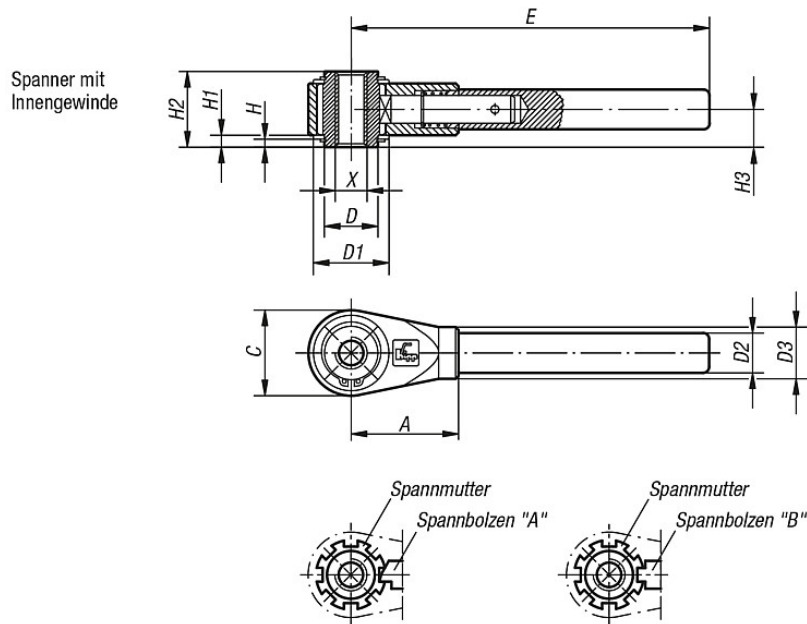
Auf Anfrage:

Weitere Innengewinde, Passbohrungen und Innenvierkante.

Maß "E" in abgestuften Sonderlängen gegen Aufpreis lieferbar.

Sonderausführung: Spannbolzen B.

Zeichnungen



Artikelübersicht

Bestellnummer	Größe	Innengewinde X	D	D1	D2	D3	H	H1	H2	H3	C	A	E	Anzahl der Rastnuten
06470-310	1	M10	22	33	17	22	3	4,5	31	15,5	36	48	150	7
06470-312	1	M12	22	33	17	22	3	4,5	31	15,5	36	48	150	7
06470-314	2	M14	27	38	20	26	4	6	38	19	43	54	180	8
06470-316	2	M16	27	38	20	26	4	6	38	19	43	54	180	8
06470-318	3	M18	35	45	24	30	4	6	42	21	51	70	230	8
06470-320	3	M20	35	45	24	30	4	6	42	21	51	70	230	8
06470-322	4	M22	42	56	28	35	4	6	47	23,5	61	80	300	9
06470-324	4	M24	42	56	28	35	4	6	47	23,5	61	80	300	9
06470-327	4	M27	42	56	28	35	4	6	47	23,5	61	80	300	9
06470-330	5	M30	60	75	32	38	5	7,5	53	26,5	82	110	400	11
06470-336	5	M36	60	75	32	38	5	7,5	53	26,5	82	110	400	11
06470-342	5	M42	60	75	32	38	5	7,5	53	26,5	82	110	400	11