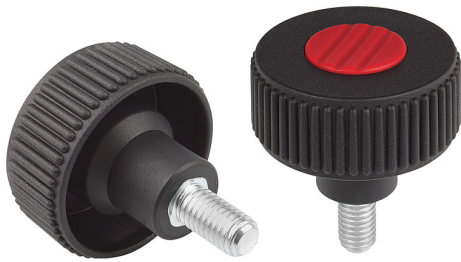


Artikelbeschreibung/Produktabbildungen



Beschreibung

Werkstoff, Ausführung:

Thermoplast, schwarzgrau.

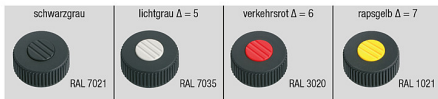
Gewindebolzen aus Stahl 5.8, blau chromatiert.

Hinweis:

△ An dieser Stelle die gewünschte Deckelfarbe anfügen. Bei der Deckelfarbe schwarzgrau ist kein Farbcode erforderlich.

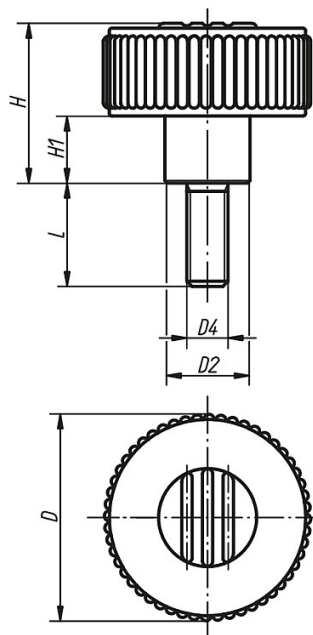


Artikelbeschreibung/Produktabbildungen



Zeichnungen

Form L
mit Außengewinde



Artikelübersicht

Bestellnummer	Form	Ausführung	Größe	D	D2	D4	H	H1	L = Schraubenslänge
K0260.5105ΔX	L	Bolzen Stahl	1	40	16,5	M5	31	13	10/20/40
K0260.5106ΔX	L	Bolzen Stahl	1	40	16,5	M6	31	13	10/20/40
K0260.5108ΔX	L	Bolzen Stahl	1	40	16,5	M8	31	13	15/30/60
K0260.5208ΔX	L	Bolzen Stahl	2	50	18	M8	36	15	15/30/60
K0260.5210ΔX	L	Bolzen Stahl	2	50	18	M10	36	15	20/30/60
K0260.5310ΔX	L	Bolzen Stahl	3	63	22	M10	41	17	20/30/60

Artikelübersicht

Bestellnummer	Form	Ausführung	Größe	D	D2	D4	H	H1	L = Schraubenlänge
K0260.5312ΔX	L	Bolzen Stahl	3	63	22	M12	41	17	30/60