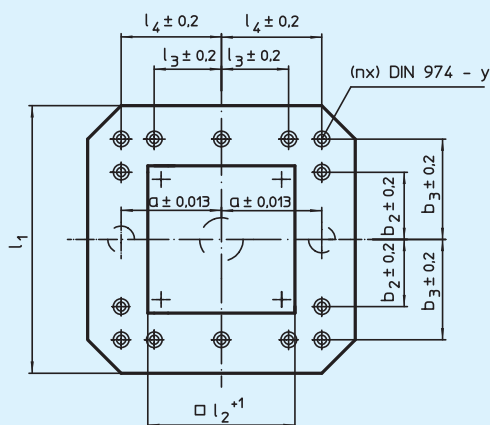
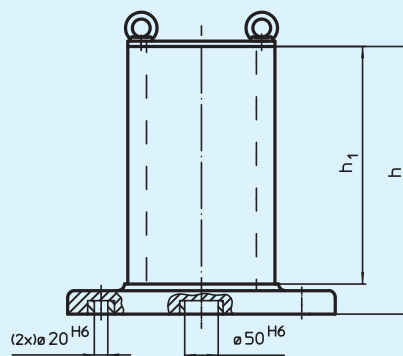


EH 1908.

**Aufspann-
würfel**

vorbearbeitet



>>> Sondergrößen auf Bestellung. <<<

Werkstoff:
• Grauguss GG

Best.-Nr.	l_1	l_2^{+1}	h_1	h	a	b_2	b_3	l_3	l_4	n	y	\ddot{m} kg
1908.210	400	231	358	408	150	-	150	-	150	4	12	100
1908.410	500	331	510	565	200	-	200	-	200	6	12	209
1908.610	630	451	640	700	200	200	300	200	300	8	16	450

