

VG-08, VG-09 Griffserie – Bügelgriff aus massivem Rundaluminium

VG

Griffserie VG-08 VG-09

Werkstoff und Oberfläche:
Griffschenkel und Griffsteg aus massivem Rundaluminium AlMgSi 0,5; glaskugelgestrahlt und mattglänzend, naturfarben oder schwarz eloxiert.

Tragkraft:
min. 500 N.

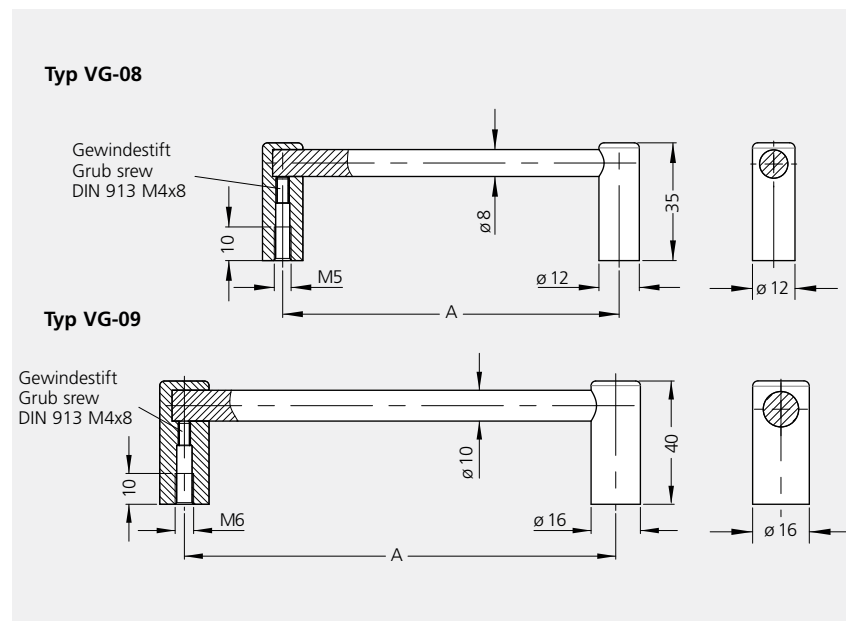
Hinweis:
Weitere Griffängen und Oberflächen auf Anfrage.

Handle Series VG-08 VG-09

Material and surface:
Handle shank and grip ledge of solid aluminium AlMgSi 0.5; glass ball blasted and anodized with a matt finish in natural colour or black.

Stress resistance:
min. 500 N.

Note:
Other handle lengths and surfaces available on request.



Griffe - komplett montiert Handles - completely mounted		Eloxalausführung der Stege Anodizing version of ledge	
Typ	A*	Schenkelfarbe Shank colour	Bestell-Nr. Order no.
VG-08	80	natur schwarz	VG-08.080.N01 VG-08.080.S01
		natur schwarz	VG-08.080.N04 VG-08.080.S04
	100	natur schwarz	VG-08.100.N01 VG-08.100.S01
		natur schwarz	VG-08.100.N04 VG-08.100.S04
VG-09	120	natur schwarz	VG-09.120.N01 VG-09.120.S01
		natur schwarz	VG-09.120.N04 VG-09.120.S04
	140	natur schwarz	VG-09.140.N01 VG-09.140.S01
		natur schwarz	VG-09.140.N04 VG-09.140.S04

*Andere Griffängen auf Anfrage / Other handle lengths on request