

ART. F176

6-LAPPEN HANDRAD MIT GEWINDBUCHSE MIT GLATTEM LOCH

MATERIAL:

verstärktes Polyamid.
Öl und fettbeständig.

OBERFLÄCHE:

Satiniert.

FARBEN:

Schwarz (RAL 9011).

EINSATZ:

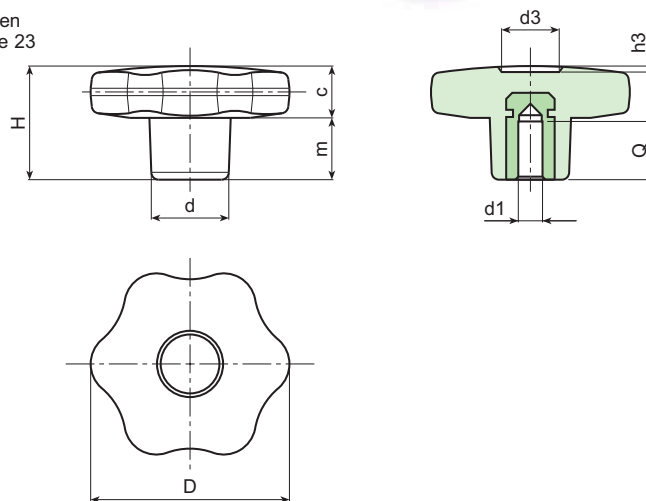
Gelochte Blindbuchse aus Messing mit Toleranz H7.

(*) Gelochte Blindbuchse aus verzinktem Stahl mit Toleranz H7.



SONDERAUSFÜHRUNGEN:

- Auf Anfrage und bei bestimmten Stückzahlen können die Einsätze mit dem Durchmesser der Öffnung d1 gemäß Zeichnung geliefert werden.
- Auf Anfrage und bei bestimmten Stückzahlen können die Einsätze aus anderem Material geliefert werden.
- Auf Anfrage und bei bestimmten Stückzahlen können die Farben gemäß Tabelle auf Seite 23 geliefert werden.



Art.	D	H	d	c	m	d3	h3	Q	d1 H7	Gewicht (gr)
F17630.TD0601	30	22	15	11	11	9	1,5	15	06	17
F17630.TD0801	30	22	15	11	11	9	1,5	15	08	19
F17640.TD0601	40	24,5	17	12	12,5	12	1	15	06	24
F17640.TD0801	40	24,5	17	12	12,5	12	1	15	08	26
F17640.TD1001	40	24,5	17	12	12,5	12	1	17	10	28
F17650.TD0601	50	29	20	14	15	14,5	1,5	15	06	39
F17650.TD0801	50	29	20	14	15	14,5	1,5	15	08	41
F17650.TD1001	50	29	20	14	15	14,5	1,5	17	10	42
F17660.TD0801	60	34	24	16	18	18	1,5	18	(*) 08	78
F17660.TD1001	60	34	24	16	18	18	1,5	25	(*) 10	73
F17660.TD1201	60	34	24	16	18	18	1,5	22	(*) 12	75



BOTECO