

Artikelbeschreibung/Produktabbildungen



Beschreibung

Werkstoff:

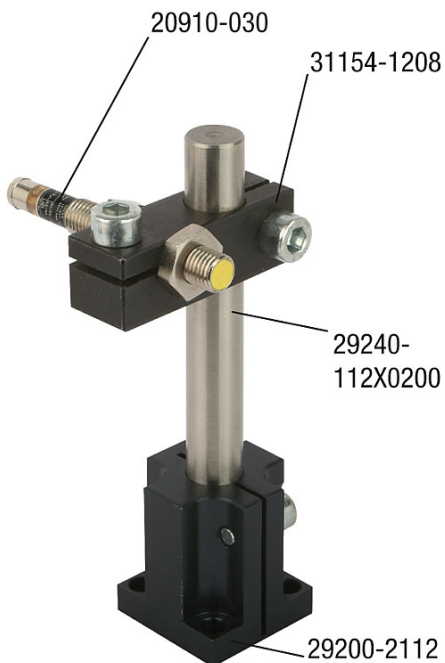
Aluminium EN AW-6060.

Ausführung:

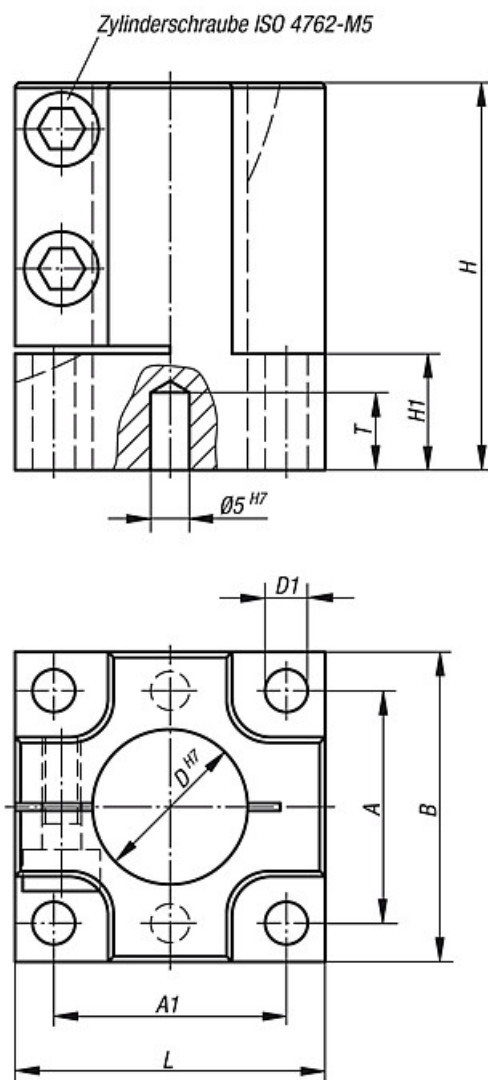
schwarz eloxiert.

Hinweis:

Sockel einfach zur Aufnahme von Säulen in vier verschiedenen Größen. Bearbeitete Auflageflächen mit integrierten Montage- und Zentrierbohrungen garantieren die positionsgenaue Montage der Elemente.



Zeichnungen



Lagetoleranz Passbohrungen: $\pm 0,01$
Lagetoleranz Bohrungen: $\pm 0,1$

Artikelübersicht

Bestellnummer	Größe	A	A1	B	D	D1	H	H1	L	T	Gewicht ca. kg
29200-1122	12	22	22	30	12	5,5	35	7	30	8	0,047
29200-1202	20	30	30	40	20	5,5	50	15	40	10	0,120
29200-1302	30	40	40	50	30	6,5	50	15	50	10	0,190
29200-1402	40	48	48	60	40	8,5	50	15	60	10	0,295

