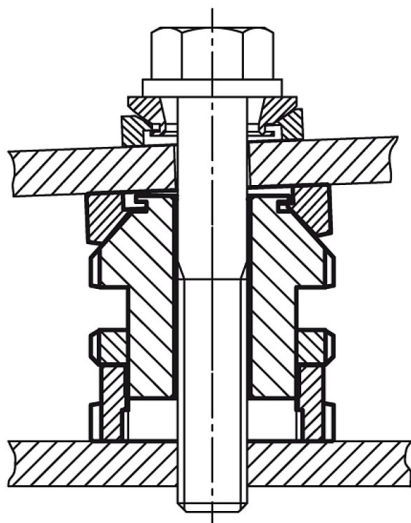


## Artikelbeschreibung/Produktabbildungen

**Beschreibung****Werkstoff:**

Normalausführung 1.7225,  
Edelstahlausführung 1.4305.

**Ausführung:**

Normalausführung galvanisch verzinkt, blau chromatiert.  
Edelstahlausführung blank.

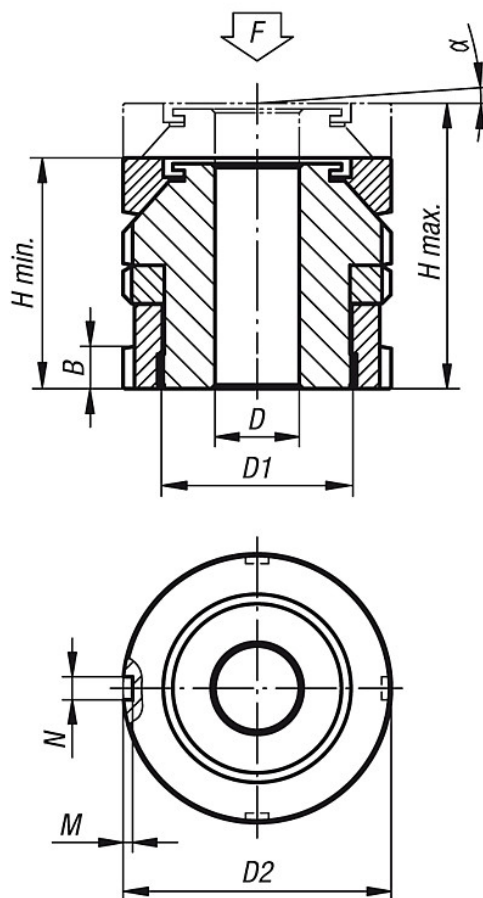
**Hinweis:**

Die Kugel-Ausgleichselemente finden dort Verwendung, wo es um die Aufstellung und das Ausrichten von Motoren, Aggregaten, Antriebs-  
elementen und Fertigungsstraßen geht. Durch die Kugelausgleichsscheiben kann eine exakte Anlage bei der Montage von schrägen Auflageflächen bis zu einem Neigungswinkel von ca. 4° erfolgen. Dabei dient die Kontermutter zur Sicherung einer vorgegebenen Einstellung.

**Zubehör:**

Kugel-Ausgleichs-Scheiben 07460

Zeichnungen



Artikelübersicht

Bestellnummer	Material	D	für Schraube	D1	D2	H min.	H max.	B	N	M	F kN	Gewicht ca. kg	
27706-0406	Stahl	6,6	M6	M15x1	25	27	31	5	4	2	4°	40	0,09
27706-0506	Stahl	6,6	M6	M20x1	32	32	37	6	4	2	4°	65	0,14
27706-0508	Stahl	9	M8	M20x1	32	32	37	6	4	2	4°	65	0,14
27706-0510	Stahl	11	M10	M20x1	32	32	37	6	4	2	4°	65	0,14
27706-0710	Stahl	11	M10	M30x1,5	45	41	48	7	5	2	4°	120	0,36
27706-0712	Stahl	13,5	M12	M30x1,5	45	41	48	7	5	2	4°	120	0,36
27706-0716	Stahl	17,5	M16	M30x1,5	45	41	48	7	5	2	4°	120	0,36
27706-0916	Stahl	17,5	M16	M40x1,5	58	53	62	9	6	2,5	4°	210	0,78
27706-0920	Stahl	22	M20	M40x1,5	58	53	62	9	6	2,5	4°	210	0,78
27706-0924	Stahl	26	M24	M40x1,5	58	53	62	9	6	2,5	4°	210	0,78
27706-1020	Stahl	22	M20	M50x1,5	70	61	71	11	6	2,5	4°	330	1,3
27706-1024	Stahl	26	M24	M50x1,5	70	61	71	11	6	2,5	4°	330	1,3
27706-1030	Stahl	33	M30	M50x1,5	70	61	71	11	6	2,5	4°	330	1,3
27706-1224	Stahl	26	M24	M60x2	80	67	79	11	7	3	4°	495	1,65
27706-1230	Stahl	33	M30	M60x2	80	67	79	11	7	3	4°	495	1,65
27706-04061	Edelstahl	6,6	M6	M15x1	25	27	31	5	4	2	4°	27,1	0,09
27706-05061	Edelstahl	6,6	M6	M20x1	32	32	37	6	4	2	4°	43,4	0,14
27706-05081	Edelstahl	9	M8	M20x1	32	32	37	6	4	2	4°	43,4	0,14
27706-05101	Edelstahl	11	M10	M20x1	32	32	37	6	4	2	4°	43,4	0,14
27706-07101	Edelstahl	11	M10	M30x1,5	45	41	48	7	5	2	4°	84	0,36
27706-07121	Edelstahl	13,5	M12	M30x1,5	45	41	48	7	5	2	4°	84	0,36

## Artikelübersicht

Bestellnummer	Material	D	für Schraube	D1	D2	H min.	H max.	B	N	M	F kN	Gewicht ca. kg	
27706-07161	Edelstahl	17,5	M16	M30x1,5	45	41	48	7	5	2	4°	84	0,36
27706-09161	Edelstahl	17,5	M16	M40x1,5	58	53	62	9	6	2,5	4°	148	0,78
27706-09201	Edelstahl	22	M20	M40x1,5	58	53	62	9	6	2,5	4°	148	0,78
27706-09241	Edelstahl	26	M24	M40x1,5	58	53	62	9	6	2,5	4°	148	0,78
27706-10201	Edelstahl	22	M20	M50x1,5	70	61	71	11	6	2,5	4°	225	1,3
27706-10241	Edelstahl	26	M24	M50x1,5	70	61	71	11	6	2,5	4°	225	1,3
27706-10301	Edelstahl	33	M30	M50x1,5	70	61	71	11	6	2,5	4°	225	1,3
27706-12241	Edelstahl	26	M24	M60x2	80	67	79	11	7	3	4°	323	1,65
27706-12301	Edelstahl	33	M30	M60x2	80	67	79	11	7	3	4°	323	1,65