

W1 Griffsystem – Zusammensteckbarer Rundrohrgriff aus Aluminium

W1

Griffsystem W1

Von dem abgebildeten Stecksystem liefern wir komplette Griffe oder auch vormontierte Winkel-Schenkel und Rohre einzeln.

Werkstoff und Oberfläche:

Griffschenkel aus stranggepresstem Aluminium AlMgSi 0,5; mattglänzend, naturfarben oder schwarz eloxiert.

Schenkeleinsatz aus Polyamid PA 6, glaskugelverstärkt, schwarz, Sichtflächen mit Feinstruktur.

Verbindungsrohre aus $\varnothing 30 \times 1,5$ mm Aluminium AlMgSi 0,5; feingeschliffen und eloxiert in 2 Farbausführungen bzw. mit geriffeltem schwarzen Kunststoffüberzug oder schwarz pulverbeschichtet mit Feinstruktur. Alternativ Rohr aus Edelstahl, feingeschliffen.

Konstruktive Merkmale:

Geeignet für beliebige Griff-längen bei Einsatz von Verbindungs-Schenkeln. Fester und spritzwasserdichter Rohrsitz.

Lieferumfang:

Typ W1-30.F einschließlich Edelstahl-Zylinderschrauben mit Innensechskant M6 x 45 DIN 912, Muttern DIN 934 und Unterlegscheiben DIN 125.

Tragkraft:

min. 1.000 N.

Hinweis:

Beliebige Griff-längen auf Anfrage.

Handle System W1

From the insertion systems illustrated here, we supply complete handles or preassembled angle shanks and tubes only.

Material and surface:

Handle shanks made of extruded aluminium AlMgSi 0.5; anodized with a matte finish in natural colour or black.

Shank insert made of polyamide PA 6, glass ball reinforced, black, visible surface with fine structure.

Connecting tubes $\varnothing 30 \times 1.5$ mm aluminium AlMgSi 0.5; fine ground and anodized in 2 colours resp. with a grooved black plastic cover or black powder coated with fine structure. Alternatively, tube made of stainless steel fine ground.

Design features:

Suitable for any handle length by using connecting shanks. Firm and splashproof tube fit.

Scope of delivery:

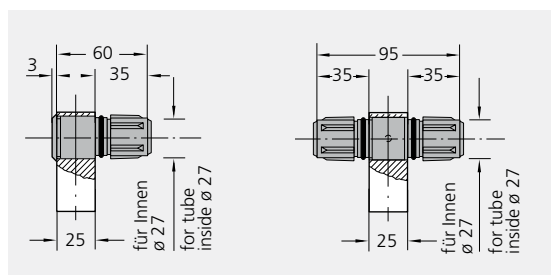
Type W1-30.F incl. stainless steel cylinder head socket screws M6 x 45 DIN 912, nuts DIN 934 and washers DIN 125.

Stress resistance:

min. 1.000 N.

Note:

Any desired handle lengths on request.



Einzelteile Single components

Ausführung Version

Farbe Colour

Griffschenkel rechts
Handle shank right



natur natural
schwarz black

Griffschenkel links
Handle shank left



natur natural
schwarz black

Verbindungs-Schenkel
Connecting shank

natur natural
schwarz black

AL-Rohr, 1 m / Tube, 1 m

natur natural

Typ W1-30.xF für frontseitiges Anschrauben Type W1-30.xF for screw- attachment from the front

Bestell-Nr.
Order no.

W1-30.RF25.11
W1-30.RF25.14

Typ W1-30.xR für rückseitiges Anschrauben Type W1-30.xR for screw- attachment from behind

Bestell-Nr.
Order no.

W1-30.RR25.11
W1-30.RR25.14

W1-30.LF25.11
W1-30.LF25.14

W1-30.LR25.11
W1-30.LR25.14

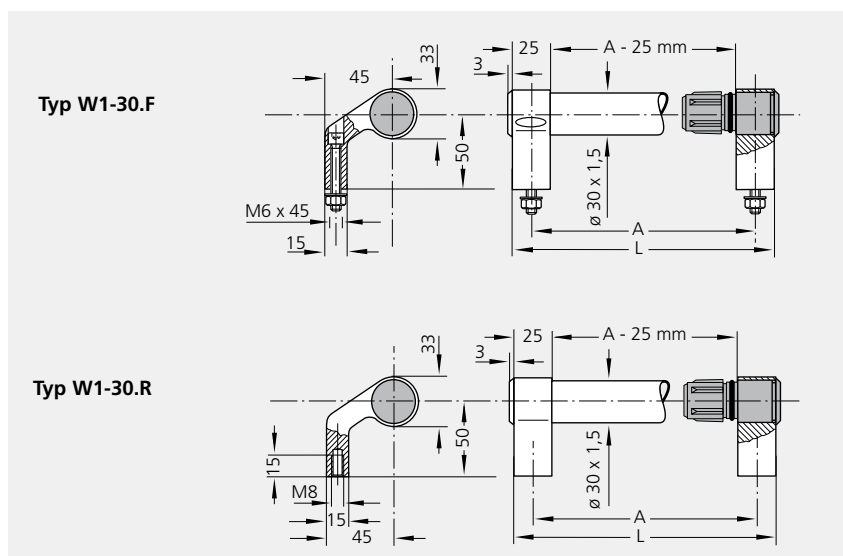
W1-30.VF25.11
W1-30.VF25.14

W1-30.VR25.11
W1-30.VR25.14

W1-30.001.01

W1-30.001.01

W1 Griffsystem – Zusammensteckbarer Rundrohrgriff aus Aluminium



W1

Griffe – komplett montiert / Handles – completely mounted

Griffe für frontseitiges Anschrauben Typ W1-30.F

Handles screw attachment from the front Type W1-30.F

A	L	Schenkelfarbe Shank colour	Rohre in Eloxalausführung Tubes in anodized versions		Rohre pulverbeschichtet Tubes powder coated	Rohre mit Kunststoffüberzug Tubes with plastic cover	Rohre aus Edelstahl Tubes made of stainless steel
			Bestell-Nr. Order no.	Bestell-Nr. Order no.			
200	225	natur	naturfarben	schwarz	schwarz	schwarz, geriffelt	
		schwarz	natural colour	black			
			Bestell-Nr.	Bestell-Nr.	Bestell-Nr.	Bestell-Nr.	Bestell-Nr.
			Order no.	Order no.	Order no.	Order no.	Order no.
250	275	natur	W1-30.F200.N01	-	-	-	-
		schwarz	W1-30.F200.S01	W1-30.F200.S04	W1-30.F200.S54	W1-30.F200.S63	W1-30.F200.S37
300	325	natur	W1-30.F250.N01	-	-	-	-
		schwarz	W1-30.F250.S01	W1-30.F250.S04	W1-30.F250.S54	W1-30.F250.S63	W1-30.F250.S37
350	375	natur	W1-30.F300.N01	-	-	-	-
		schwarz	W1-30.F300.S01	W1-30.F300.S04	W1-30.F300.S54	W1-30.F300.S63	W1-30.F300.S37
400	425	natur	W1-30.F350.N01	-	-	-	-
		schwarz	W1-30.F350.S01	W1-30.F350.S04	W1-30.F350.S54	W1-30.F350.S63	W1-30.F350.S37
500	525	natur	W1-30.F400.N01	-	-	-	-
		schwarz	W1-30.F400.S01	W1-30.F400.S04	W1-30.F400.S54	W1-30.F400.S63	W1-30.F400.S37
600	625	natur	W1-30.F500.N01	-	-	-	-
		schwarz	W1-30.F500.S01	W1-30.F500.S04	W1-30.F500.S54	W1-30.F500.S63	W1-30.F500.S37
600	625	natur	W1-30.F600.N01	-	-	-	-
		schwarz	W1-30.F600.S01	W1-30.F600.S04	W1-30.F600.S54	W1-30.F600.S63	W1-30.F600.S37

Griffe für rückseitiges Anschrauben Typ W1-30.R

Handles screw attachment from behind Type W1-30.R

200	225	natur	W1-30.R200.N01	-	-	-	-
		schwarz	W1-30.R200.S01	W1-30.R200.S04	W1-30.R200.S54	W1-30.R200.S63	W1-30.R200.S37
250	275	natur	W1-30.R250.N01	-	-	-	-
		schwarz	W1-30.R250.S01	W1-30.R250.S04	W1-30.R250.S54	W1-30.R250.S63	W1-30.R250.S37
300	325	natur	W1-30.R300.N01	-	-	-	-
		schwarz	W1-30.R300.S01	W1-30.R300.S04	W1-30.R300.S54	W1-30.R300.S63	W1-30.R300.S37
350	375	natur	W1-30.R350.N01	-	-	-	-
		schwarz	W1-30.R350.S01	W1-30.R350.S04	W1-30.R350.S54	W1-30.R350.S63	W1-30.R350.S37
400	425	natur	W1-30.R400.N01	-	-	-	-
		schwarz	W1-30.R400.S01	W1-30.R400.S04	W1-30.R400.S54	W1-30.R400.S63	W1-30.R400.S37
500	525	natur	W1-30.R500.N01	-	-	-	-
		schwarz	W1-30.R500.S01	W1-30.R500.S04	W1-30.R500.S54	W1-30.R500.S63	W1-30.R500.S37
600	625	natur	W1-30.R600.N01	-	-	-	-
		schwarz	W1-30.R600.S01	W1-30.R600.S04	W1-30.R600.S54	W1-30.R600.S63	W1-30.R600.S37

Alle Maße in mm. / All dimensions in mm.