

**Artikelbeschreibung/Produktabbildungen**



**Beschreibung**

**Werkstoff, Ausführung:**

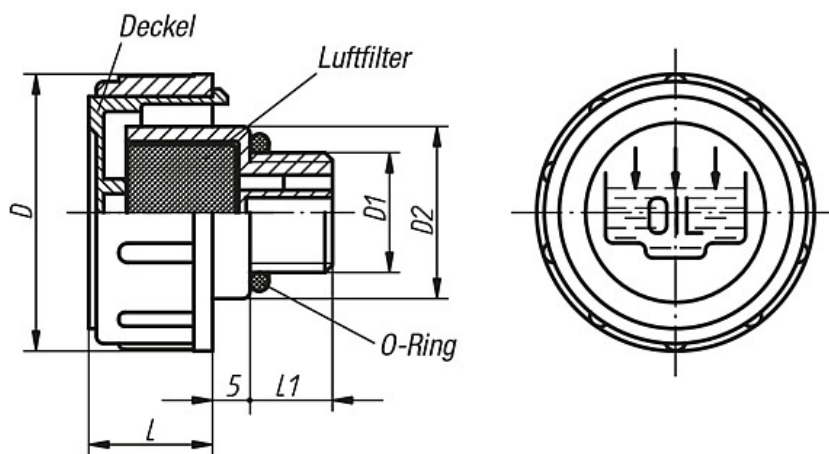
Gehäuse Thermoplast Polyamid 66, schwarz.  
 Deckel Thermoplast Polyamid 66, rot.  
 Luftfilter (nur Form B) Polyurethan (PU-Schaum), Filterfeinheit 60 µm.  
 O-Ring Gummi (NBR).

**Hinweis:**

Temperaturbeständig bei Öl bis 100 °C, bei Wasser bis 70 °C.  
 Der abnehmbare Deckel ermöglicht ein problemloses Reinigen des Luftfilters.

**Zeichnungen**

Form B  
mit Luftfilter



**Artikelübersicht**

Bestellnummer	Form	D	D1	D2	L	L1	Gewicht ca. kg
28034-236038	B	36	G 3/8	23	17	11	0,012
28034-241012	B	41	G 1/2	28	18	12	0,018
28034-247034	B	47	G 3/4	33	17	12	0,024
28034-252100	B	52	G 1	38	20	12	0,036
28034-263114	B	63	G 1 1/4	49	23	13	0,056
28034-263112	B	63	G 1 1/2	55	23	13,5	0,060
28034-2361615	B	36	M16x1,5	23	17	11	0,014
28034-2411815	B	41	M18x1,5	28	17,5	12	0,016
28034-2412015	B	41	M20x1,5	28	17,5	12	0,018
28034-2412215	B	41	M22x1,5	28	17,5	12	0,018

