

HPDTA

Material

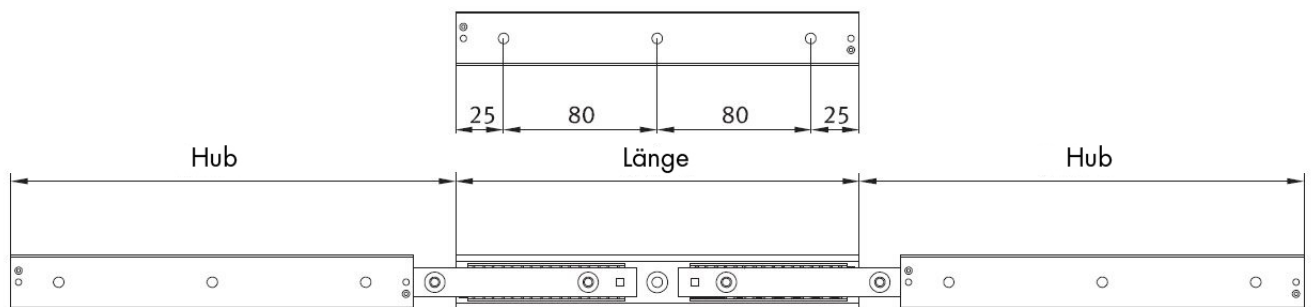
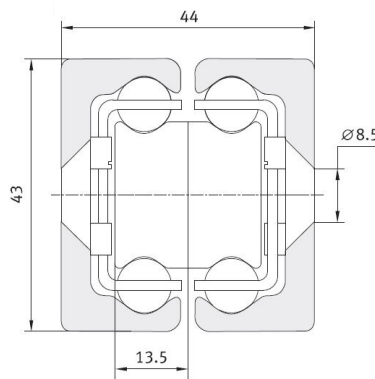
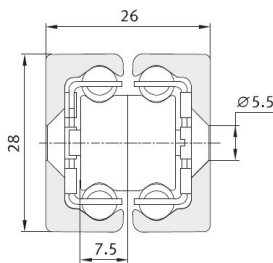
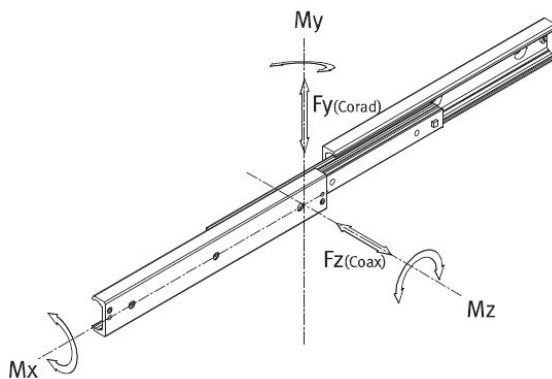
Schiene und Läufer Wälzlagerteil

Lastwert

187 - 1350 N

Auszug

Vollauszug



Beschreibung

· Diese Produktserie HPDT besteht aus der Kombination von zwei gehärteten Führungsschienen die miteinander zu einem Doppel-T-Profil verbunden das Zwischenelement bilden sowie zwei Läufer, die als festes und bewegliches Element die Verbindung zur Anschlusskonstruktion bilden. Die besonders kompakte Bauform ist geeignet wenn große Hübe und geringe Durchbiegung bei sehr niedrigen bauseitigen Konstruktionsvorgaben gefordert sind. Bei den HPDT Serie wird immer ein Vollauszug erreicht. Läuferleisten und Tragschienen sind gleich lang. Beide Läuferleisten lassen sich soweit ausziehen, dass ein Hub von mehr als der Schienen-Grundlänge erreicht wird.

· Ein beidseitiger Hub wird durch das Entfernen der Arretierschrauben erreicht. Bei einer Anwendung mit doppelseitigen Auszug weist das Mittenelement eine undefinierte Lage auf. Zur Vermeidung von Störkonturen sollte immer der gesamte Hub in beide Richtungen ausgeführt werden. Eine axiale Anbringung (Bohrungen oben) der Teleskopschiene verringert die Tragzahl.

· Die internen Anschläge dienen der Begrenzung des Käfigs. Für ein belastetes System bitte externe Anschläge vorsehen. Verschiedene Befestigungsmöglichkeiten stehen bei der HPDT Serie zur Verfügung, Befestigung über 90° Senkbohrung, Gewinde oder aus Kombination von Bohrung und Gewinde der Laufschiene.

Hinweise

· Die maximale Verfahrensgeschwindigkeit beträgt 0,8 m/s. Einsatztemperatur -30 °C bis +170 °C. Zur Montage der Schiene Schrauben der Festigkeitsklasse 10.9 verwenden

· Ausführung: Schiene und Läufer Wälzlagerteil; Kugeln Wälzlagerteil, gehärtet Kugelkäfig aus Stahl; Schiene, Läufer und Kugelkäfig verzinkt; Laufbahnen induktiv gehärtet.

Art.Nr.	Länge mm	Hub mm	Tragzahlen		Montagebohrungen
			Cy (N)	Cz(N)	
HPDTA28-130	130	148	240	165	2
HPDTA28-210	210	232	432	302	3
HPDTA28-290	290	296	622	537	4
HPDTA28-370	370	380	482	482	5
HPDTA28-450	450	464	394	394	6
HPDTA28-530	530	548	332	332	7
HPDTA28-610	610	633	286	286	8
HPDTA28-690	690	717	255	255	9
HPDTA28-770	770	801	227	227	10
HPDTA28-850	850	866	213	213	11
HPDTA28-930	930	950	191	191	12
HPDTA28-1010	1010	1034	178	178	13
HPDTA28-1090	1090	1118	165	165	14
HPDTA28-1170	1170	1202	153	153	15

Art.Nr.	Länge mm	Hub mm	Tragzahlen		Montagebohrungen
			Cy (N)	Cz(N)	
HPDTA43-210	210	246	610	425	3
HPDTA43-290	290	316	1114	780	4
HPDTA43-370	370	416	1300	910	5
HPDTA43-450	450	486	1335	1285	6
HPDTA43-530	530	556	1193	1193	7
HPDTA43-610	610	626	1083	1083	8
HPDTA43-690	690	726	920	920	9
HPDTA43-770	770	796	845	845	10
HPDTA43-850	850	866	785	785	11
HPDTA43-930	930	966	693	693	12
HPDTA43-1010	1010	1036	655	655	13
HPDTA43-1090	1090	1106	619	619	14
HPDTA43-1170	1170	1206	556	556	15
HPDTA43-1250	1250	1276	533	533	16
HPDTA43-1330	1330	1376	488	488	17
HPDTA43-1410	1410	1446	473	473	18
HPDTA43-1490	1490	1516	450	450	19
HPDTA43-1570	1570	1586	434	434	20
HPDTA43-1650	1650	1686	400	400	21
HPDTA43-1730	1730	1756	390	390	22
HPDTA43-1810	1810	1856	366	366	23
HPDTA43-1890	1890	1926	352	352	24
HPDTA43-1970	1970	2026	335	335	25