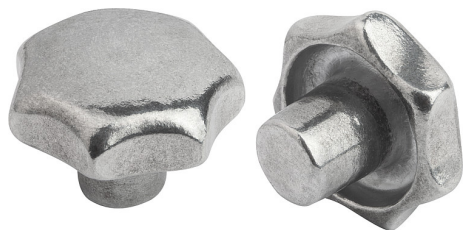


## Artikelbeschreibung/Produktabbildungen



### Beschreibung

**Werkstoff:**

Aluminium.

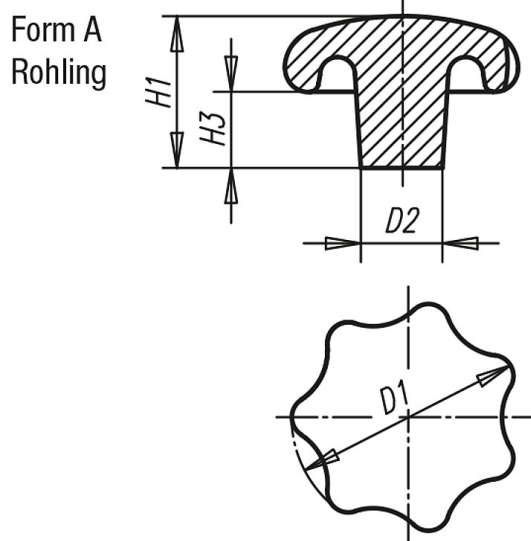
**Ausführung:**

blank geromgelt.

**Auf Anfrage:**

Sterngriffe als Rohling (entgratet).

## Zeichnungen



## Artikelübersicht

Bestellnummer	Ausführung	Form	D1	D2	H1	H3	Gewicht ca. kg
06192-14008	geromgelt	A	40	14	26	13	0,035
06192-15010	geromgelt	A	50	18	34	17	0,065
06192-16312	geromgelt	A	63	20	42	21	0,100
06192-18016	geromgelt	A	80	25	52	25	0,220