

ART. Q260

GERÄNDELTE UNTERLEGSscheIBE

MATERIAL:

Phenoplast.
Öl und fettbeständig.
Wärmebeständig.

OBERFLÄCHE:

Glänzend.

FARBEN:

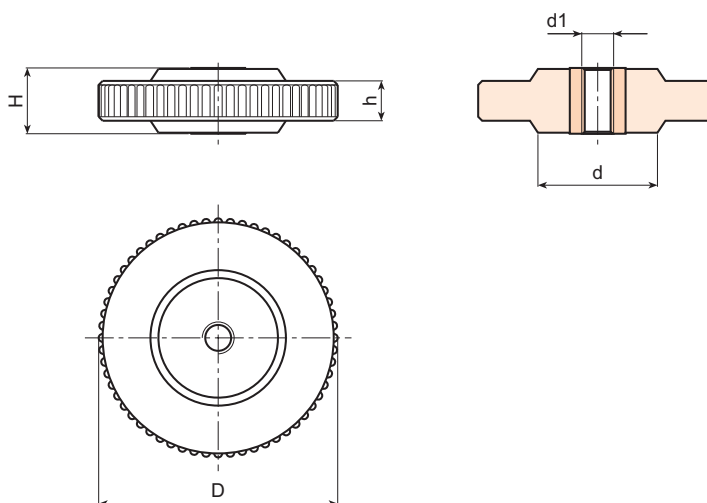
Schwarz (RAL 9011).

EINSATZ:

Durchgehende Gewindebuchse aus verzinktem Stahl.

SONDERAUSFÜHRUNG:

- Auf Anfrage und bei bestimmten Stückzahlen können die Einsätze aus anderem Material geliefert werden.



| Art. | D | H | d | h | d1 | Gewicht (gr) |
|----------------|----|----|----|----|-----|--------------|
| Q26045.BM0601P | 47 | 10 | - | - | M06 | 31 |
| Q26045.BM0801P | 47 | 10 | - | - | M08 | 32 |
| Q26045.BM1001P | 47 | 10 | - | - | M10 | 34 |
| Q26045.BM1201P | 47 | 10 | - | - | M12 | 35 |
| Q26045.BM1401P | 47 | 10 | - | - | M14 | 38 |
| Q26045.BM1601P | 47 | 10 | - | - | M16 | 42 |
| Q26045.BM0801P | 60 | 16 | 30 | 11 | M08 | 62 |
| Q26045.BM1001P | 60 | 16 | 30 | 11 | M10 | 65 |
| Q26045.BM1201P | 60 | 16 | 30 | 11 | M12 | 68 |
| Q26045.BM1401P | 60 | 16 | 30 | 11 | M14 | 70 |
| Q26045.BM1601P | 60 | 16 | 30 | 11 | M16 | 73 |

