

## Artikelbeschreibung/Produktabbildungen



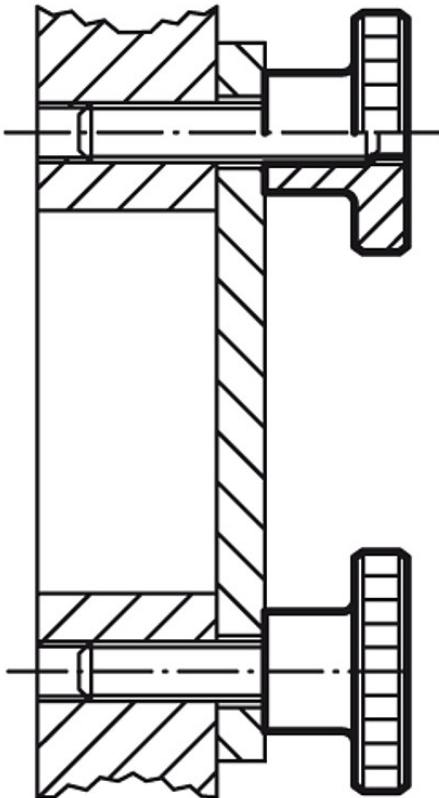
### Beschreibung

**Werkstoff, Ausführung:**

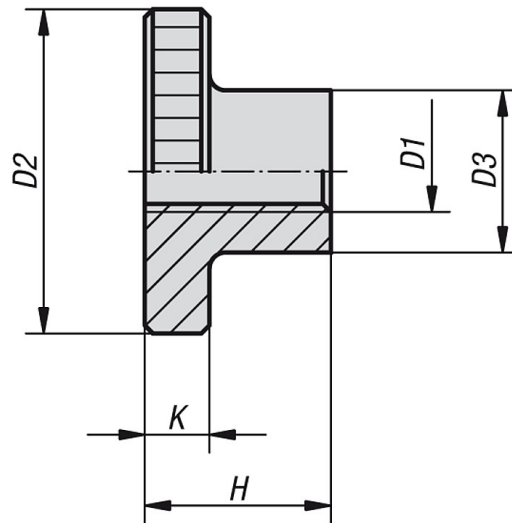
Automatenstahl 1.0718, brüniert.  
Edelstahl blank.

**Hinweis:**

Hohe Rändelmuttern M12 sind auf dem amtlichen Normblatt nicht vorgesehen.



## Zeichnungen



## Artikelübersicht

Bestellnummer Stahl	Bestellnummer Edelstahl	D1	D2	D3	H	K	Gewicht ca. g
06110-04	06110-042	M4	16	8	9,5	3,5	7
06110-05	06110-052	M5	20	10	11,5	4	13
06110-06	06110-062	M6	24	12	15	5	24
06110-08	06110-082	M8	30	16	18	6	46
06110-10	06110-102	M10	36	20	23	8	88
06110-12	06110-122	M12	36	20	23	8	125