

Artikelbeschreibung/Produktabbildungen



Beschreibung

Werkstoff:

- Stahlausführung, Arretierstift gehärtet:
Hülse 1.0403 schweißbar.
Arretierstift Festigkeitsklasse 5.8.
- Edelstahlausführung, Arretierstift gehärtet:
Hülse 1.4301 schweißbar.
Arretierstift 1.4034.
- Edelstahlausführung, Arretierstift nicht gehärtet:
Hülse 1.4301 schweißbar.
Arretierstift 1.4305.

Schlüsselring 1.4310, blank.

Ausführung:

- Stahlausführung, Arretierstift gehärtet:
brüniert. Arretierstift geschliffen.
- Edelstahlausführung, Arretierstift gehärtet:
blank. Arretierstift geschliffen.
- Edelstahlausführung, Arretierstift nicht gehärtet:
blank. Arretierstift geschliffen.

Hinweis:

Arretierbolzen werden dort eingesetzt, wo eine Veränderung der Arretierstellung durch Querkräfte verhindert werden soll. Erst nach Ausrückung des Bolzens kann in eine andere Arretierstellung gefahren werden.

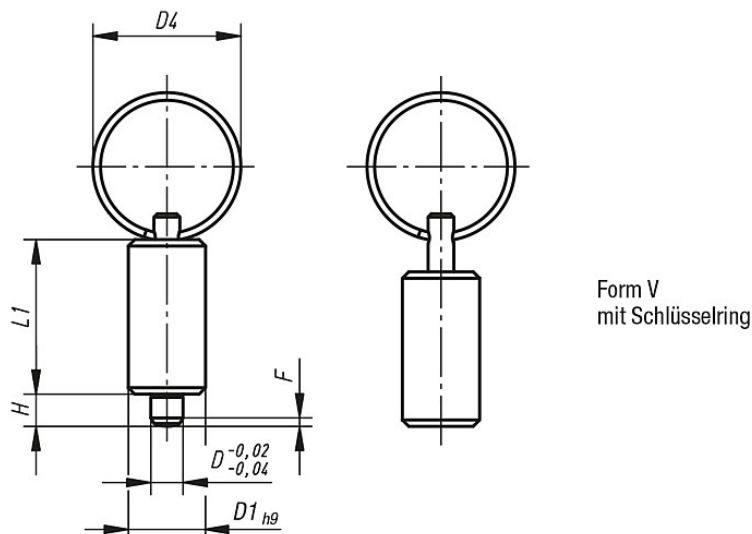
Der Schlüsselring ermöglicht eine Betätigungsweise des Arretierbolzens, z.B. automatisch (programmgesteuert) mit Hilfe eines Pneumatikzylinders oder erlaubt eine Fernbedienung über Bowdenzüge.

Zum Festschweißen der Arretierbolzen empfehlen wir Schutzgasschweißen mit einer WIG-Schweißanlage.

Auf Anfrage:

Sonderausführungen.

Zeichnungen



Artikelübersicht

Bestellnummer	Bestellnummer	Bestellnummer	Form	D	D1	D4	L1	H	F x 30°	Federkraft Anfang F1 ca. N	Federkraft Ende F2 ca. N
Stahl, Arretierstift gehärtet	Edelstahl, Arretierstift gehärtet	Edelstahl, Arretierstift nicht gehärtet	V	4	10	15	21	4	1	6	12
03098-4004	03098-04004	03098-14004	V	5	12	23	24	5	1,3	5	12
03098-4105	03098-04105	03098-14105	V	6	14	23	28	6	1,8	6	14
03098-4206	03098-04206	03098-14206	V	8	18	28	36	8	2,3	15	35
03098-4308	03098-04308	03098-14308	V	10	22	28	40	10	2,8	15	34
03098-4410	03098-04410	03098-14410									