

ART. A572

RASTENHEBEL MIT 90° ARM MIT GEWINDEBUCHSE

MATERIAL:

Technischer Spezialkunststoff, mit hochfester
Glasfaser verstärkt.
Öl und fettbeständig.

OBERFLÄCHE:

Satiniert.

FARBE HEBELKORPUS UND EINSATZ:

Schwarz (RAL 9011).

EINSATZ:

Blinde Gewindebuchse aus verzinktem Stahl.

BEFESTIGUNGSSCHRAUBE:

Schraube aus schwarzoxydbehandeltem Stahl mit
Schraubendreherkopf.

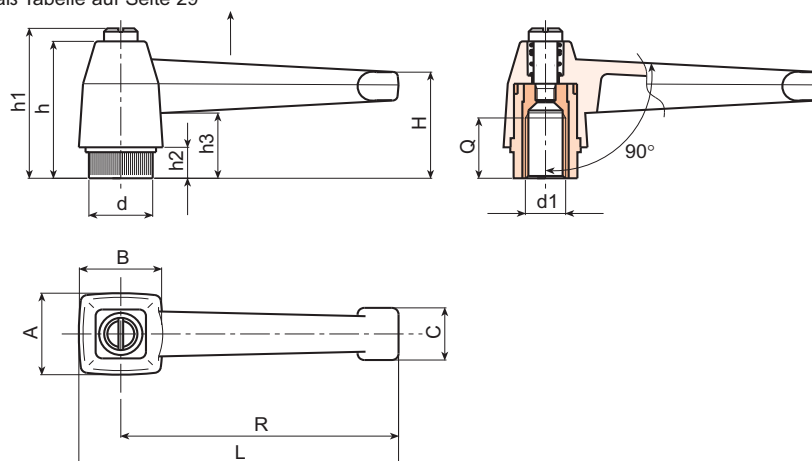
FEDER:

Feder aus verzinktem Stahl.



SONDERAUSFÜHRUNGEN:

- Auf Anfrage und bei bestimmten Stückzahlen können die Einsätze aus anderem Material geliefert werden.
- Auf Anfrage und bei bestimmten Abnahmemengen Farben des Hebelkorpus gemäß Tabelle auf Seite 29 erhältlich.



Art.	L	R	H	A	B	c	h	h1	h2	h3	d1	Q	Gewicht (gr)
A572083.TM0801	94	83	33,5	25	25	16	42	47	10	21	M08	17	52
A572083.TM1001	94	83	33,5	25	25	16	42	47	10	21	M10	17	48
A572083.TM1201	94	83	33,5	25	25	16	42	47	10	21	M12	16	48

