

**Artikelbeschreibung/Produktabbildungen**



**Beschreibung**

**Werkstoff:**

Stahlteile Festigkeitsklasse 5.8.  
Kunststoffkugelknopf schwarz.

**Ausführung:**

brüniert.

**Hinweis:**

Schaltgriffe können für einfache Spannaufgaben bzw. Schaltvorgänge verwendet werden.

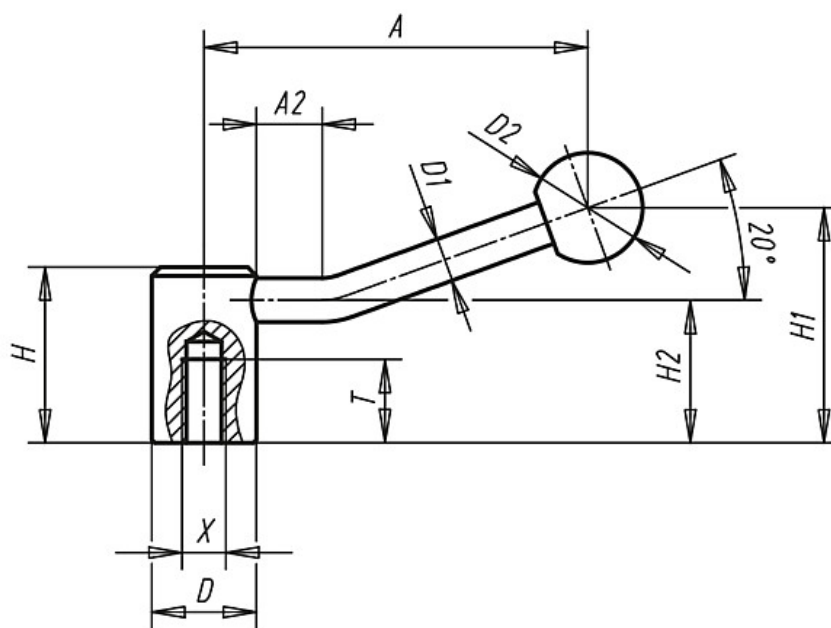
Gegebenenfalls muss so viel Spannraum vorhanden sein, damit der Schaltgriff um 360° gedreht werden kann.

**Auf Anfrage:**

Weitere Innengewinde, Passbohrungen und Sonderausführungen.  
Maß "A" auf Wunsch in anderen Längen gegen Aufpreis lieferbar.

**Zeichnungen**

Schaltgriff  
mit Innengewinde



**Artikelübersicht**

Bestellnummer	Ausführung	Größe	X	T	D	D1	D2	H	H1	H2	A	A2	Gewicht ca. kg
06340-208	Innengewinde	1	M8	18	24	10	25	40	52,5	32,5	84,5	15	0,170
06340-210	Innengewinde	1	M10	19	24	10	25	40	52,5	32,5	84,5	15	0,170
06340-212	Innengewinde	2	M12	20	28	12	32	46	61	36,5	100	15	0,260
06340-216	Innengewinde	3	M16	23	33	13	32	52	72	41	121	15	0,380
06340-220	Innengewinde	4	M20	26	41	13	32	61	80	49	123	15	0,660

## Artikelübersicht

---