

Artikelbeschreibung/Produktabbildungen



**Beschreibung**

**Werkstoff, Ausführung:**

Form G: Druckteller Vergütungsstahl, Kugelelement Automatenstahl einsatzgehärtet, brüniert.

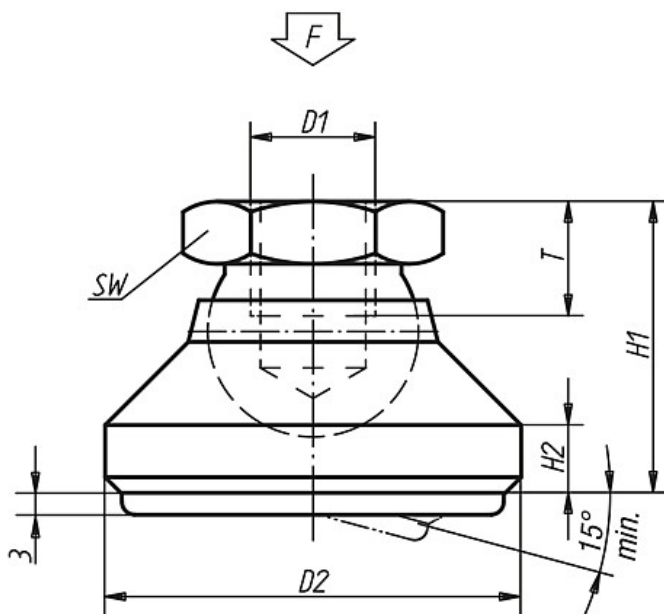
Anti-Slip-Platte thermoplastisches Elastomer.

**Hinweis:**

Die Anti-Slip-Platte absorbiert Vibrationen und verhindert ein Verrutschen des Gelenktellers.

Zeichnungen

Form G  
Druckteller und  
Kugelelement aus Stahl  
mit Anti-Slip-Platte



Artikelübersicht

Bestellnummer	Form	D1	D2	H1	H2	T	SW	Belastbarkeit max. kN (nur bei statischer Belastung)
07144-410	G	M10	32	22	5	10	17	12
07144-412	G	M12	40	26	6	12	19	17
07144-416	G	M16	50	32	7	14	24	20
07144-420	G	M20	60	42	8	18	30	24

## Artikelübersicht

---