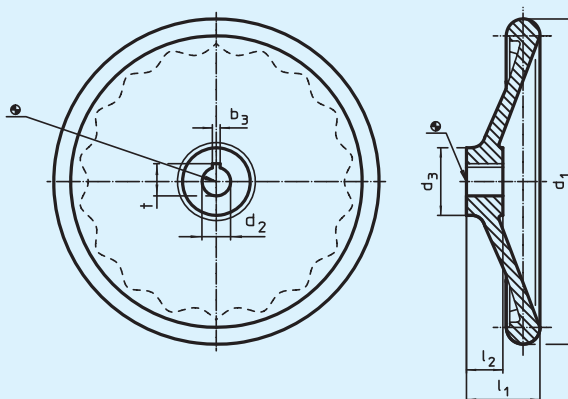


EH 24570.

Scheiben- handräder

DIN 3670



Werkstoff:

- Aluminium-Kokillenguss

Hinweis:

Gedreht, Kranz poliert.

Best.-Nr. d ₂ klein	Best.-Nr. d ₂ groß	Ausführung	d ₁	d ₂ H7 klein	d ₂ H7 groß	d ₃	l ₁ ≈	l ₂	g
24570.0105	24570.0106	ohne Stahlbuchse,	100	10	12	28	33	17	194
24570.0110	24570.0111	Form B,	125	12	14	31	36	18	288
24570.0120	24570.0121	ohne Nabennut	160	14	16	36	40	20	477
24570.0130	24570.0131		200	18	22	42	45	24	955
24570.0140	24570.0141		250	22	26	48	50	28	1685
24570.0305	24570.0306	ohne Stahlbuchse,	100	10	12	28	33	17	190
24570.0310	24570.0311	Form N,	125	12	14	31	36	18	250
24570.0320	24570.0321	mit Nabennut	160	14	16	36	40	20	491
24570.0330	24570.0331		200	18	22	42	45	24	933
24570.0340	24570.0341		250	22	26	48	50	28	1662

Nabennuten DIN 6885 Blatt 1

d ₂	10,0	12,0	14,0	16,0	18,0	22,0	26,0
b ₃	3,0	4,0	5,0	5,0	6,0	6,0	8,0
t	11,4	13,8	16,3	18,3	20,8	24,8	29,3

