

Artikelbeschreibung/Produktabbildungen



**Beschreibung**

**Werkstoff:**

Profilaluminium EN AW-6060.

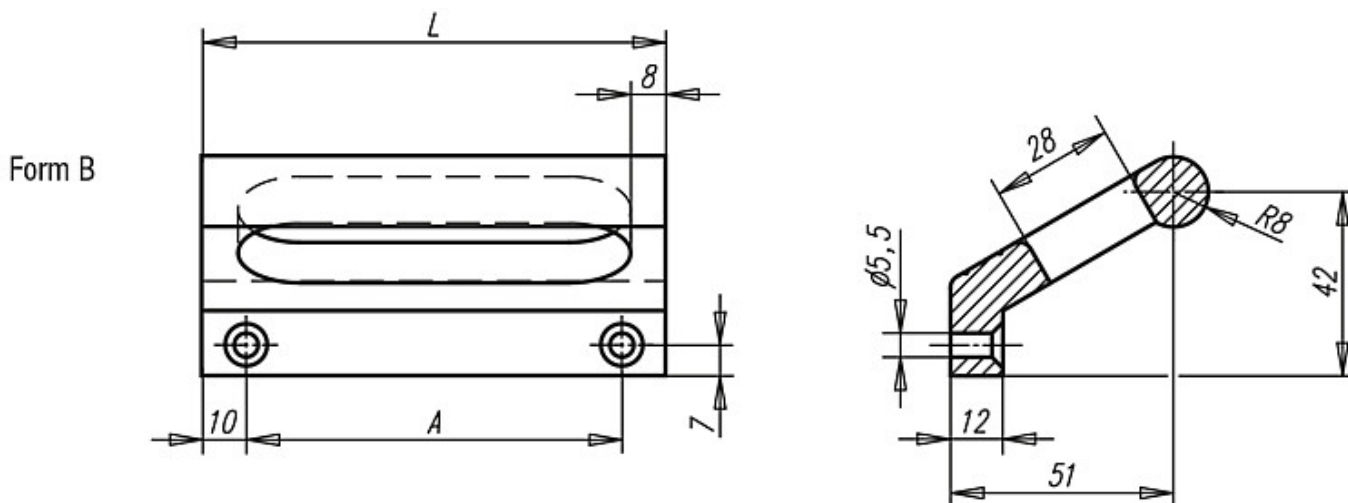
**Ausführung:**

Profilaluminium mattglänzend eloxiert.

**Hinweis:**

Winkelprofilgriffe sind mit Innengewinde M6 oder mit Durchgangsbohrung für M5 Senkschrauben zur seitlichen Montage erhältlich.

Zeichnungen



Artikelübersicht

Bestellnummer	Form	Ausführung	A	L	Tragkraft N	Gewicht ca. kg
06952-086051	B	schwarz eloxiert	86	106	500	0,189
06952-100051	B	schwarz eloxiert	100	120	500	0,203
06952-120051	B	schwarz eloxiert	120	140	500	0,233
06952-086053	B	naturfarben eloxiert	86	106	500	0,189
06952-100053	B	naturfarben eloxiert	100	120	500	0,203
06952-120053	B	naturfarben eloxiert	120	140	500	0,233