

## Artikelbeschreibung/Produktabbildungen



### Beschreibung

#### Werkstoff, Ausführung:

Thermoplast, schwarz. Zylinderschraube DIN 7984 und Sechskantmutter DIN 985, Stahl verzinkt.

#### Hinweis:

Die Basisgröße für Rundrohre beträgt  $\varnothing 18$  mm bzw.  $\varnothing 30$  mm. Sollen kleinere Rohre geklemmt oder von Rund- auf Vierkantrohr umgestellt werden, so kann durch Reduzierhülsen K0492 das Entsprechende angepasst werden.

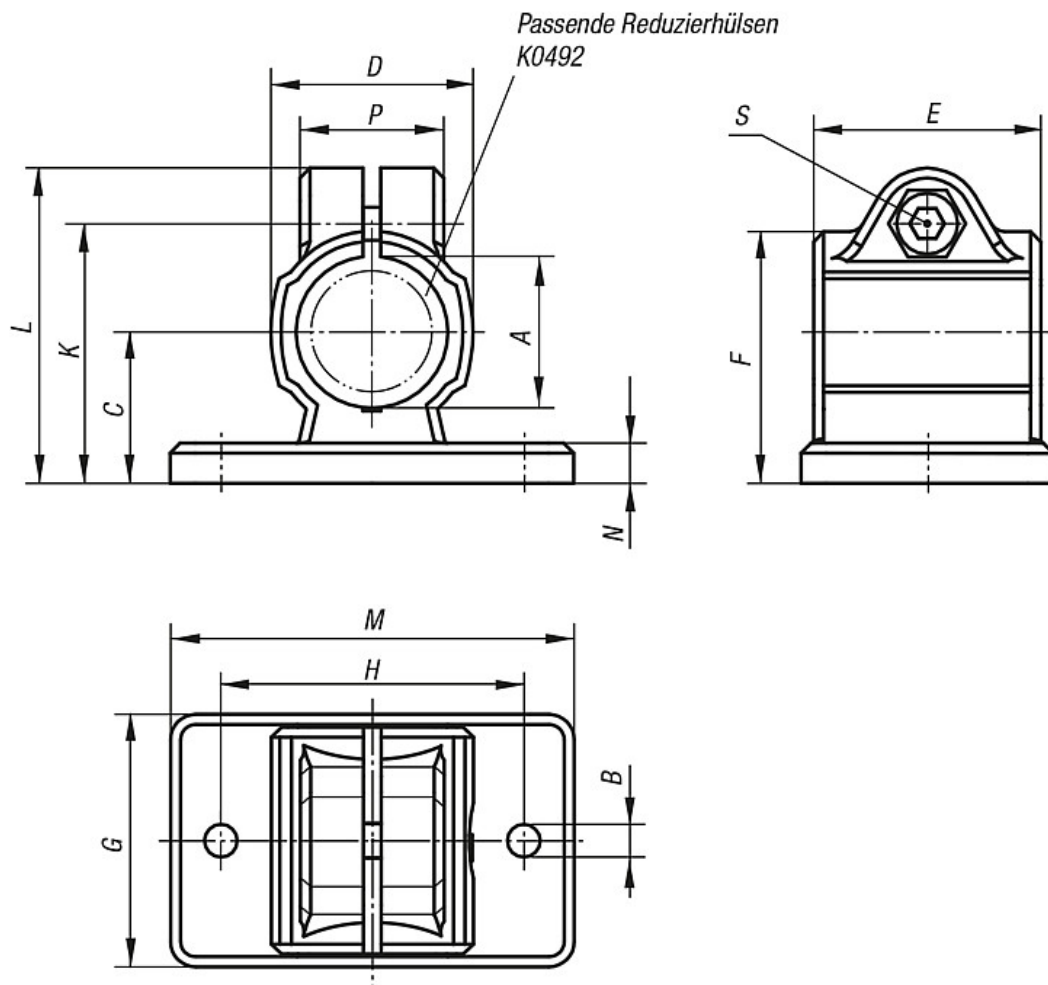
#### Auf Anfrage:

Kunststoffklemmhebel zur Befestigung.

#### Zubehör:

- Reduzierhülsen K0492
- Rund- und Vierkantrohre K0493

Zeichnungen



Artikelübersicht

Bestellnummer	A	B	C	D	E	F	G	H	K	L	M	N	P	S	Gewicht ca. kg
<b>K0479.18</b>	18	5,3	18	25	30	30,5	35	40	32	39,5	50	5	21	M6x18	0,030
<b>K0479.30</b>	30	6,5	30	40	45	50	50	60	51,5	62,5	80	8	28,5	M8x25	0,084