

Konuslager

2-Loch- Befestigung mit
ovalen Flanschen

Kurzzeitig verfügbar in 60° Shore A.
Härte 40° und 70° auf Anfrage.



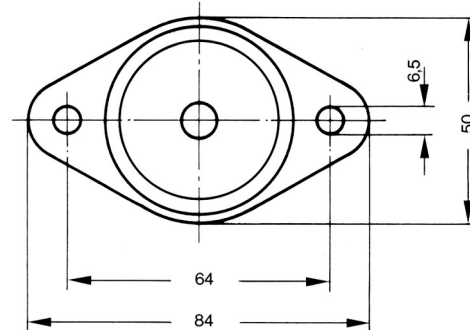
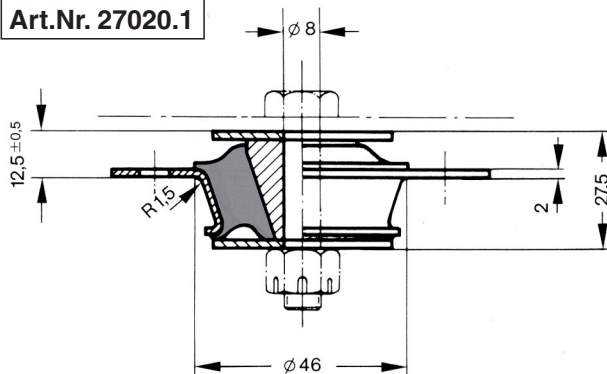
Nr. 27 020

Bestellbeispiel

27020.1



Art.Nr. 27020.1



Art.Nr. 27020.2

