

UG

Universal-Gerätegriffe UG-05

In beliebigen Bohrungsabständen zusammenschraubbarer Griffsteg.

Werkstoff und Oberfläche:
Griffsteg aus Aluminium-Profil. Griffschenkel aus Polyamid PA 6, glaskugelverstärkt, schwarz, ähnlich RAL 9005, halbmatt mit Feinstruktur.

Griffsteg mattiert und naturfarben oder schwarz eloxiert.

Konstruktive Vorteile:
Massiver Aluminium-Steg. Griffschenkel mit Schraubensicherung.

Schraubmontage von vorn durch den Steg.

Tragkraft:
min. 1.000 N.

Lieferumfang:
Einschließlich Edelstahl-Zylinderschrauben mit Innensechskant M5 x 45 DIN 7984 bzw. DIN 6912 und verzinkten selbstsichernden Sperrzahnmuttern.

Universal Equipment Handles UG-05

Bolt-together handle type for any bore clearance required.

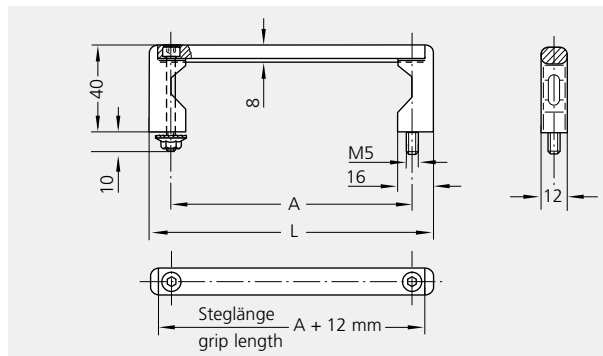
Material and surface:
Handle ledge of profiled aluminium. Handle arms of polyamide PA 6, glass ball reinforced, black, similar to RAL 9005, half-matt with fine structure.

Handle ledge anodized in natural or black colour with a matt finish.

Design advantages:
Solid aluminium ledge. Handle shanks with screw retaining facilities. Assembled by bolting on from the front through the ledge.

Stress resistance:
min. 1.000 N.

Scope of delivery:
Includes stainless steel cheese head screws with hexagon sockets M5 x 45 to DIN 7984 or DIN 6912 and galvanized self-locking detent nuts.



		Griffsteg naturfarben Grip ledge natural colour	Griffsteg schwarz Grip ledge black
A	L	Bestell-Nr. Order no.	Bestell-Nr. Order no.
25	45	UG-05.025.01	UG-05.025.04
55	75	UG-05.055.01	UG-05.055.04
88	108	UG-05.088.01	UG-05.088.04
100	120	UG-05.100.01	UG-05.100.04
120	140	UG-05.120.01	UG-05.120.04
180	200	UG-05.180.01	UG-05.180.04
235	255	UG-05.235.01	UG-05.235.04

Beliebige andere Griffllängen lieferbar / Any desired handle lengths available