

Artikelbeschreibung/Produktabbildungen



Beschreibung

Werkstoff:

Handrad Grauguss.
Ballengriff Stahl.

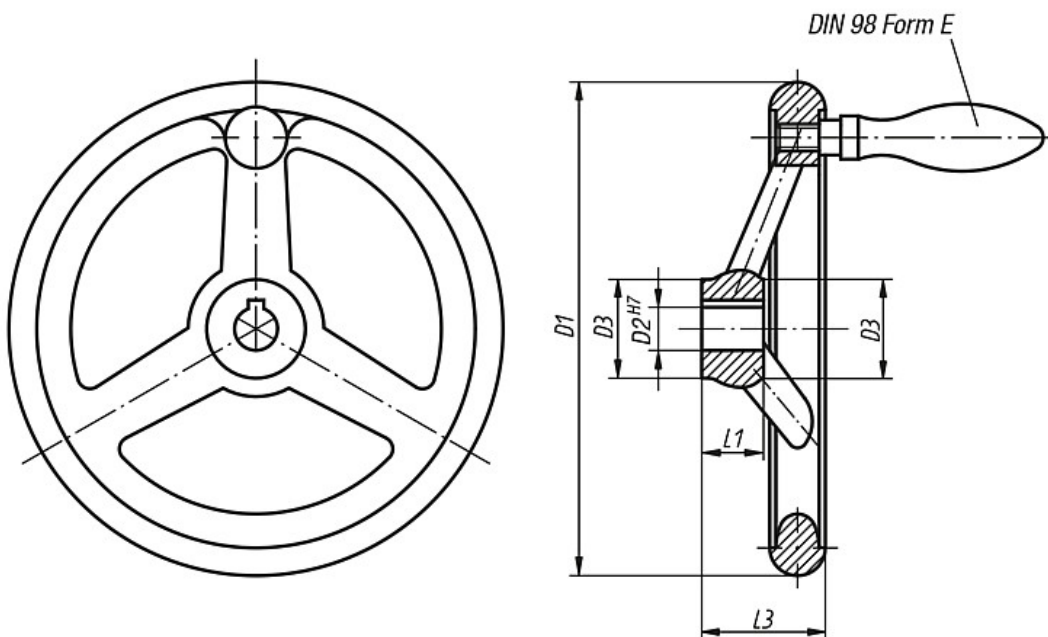
Ausführung:

Radkranz gedreht und poliert.
Rund- und Planlauf des Radkranzes unter IT 12.

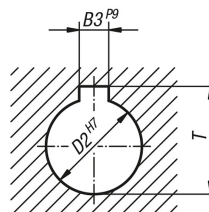
Auf Anfrage:

Naben mit Innenvierkant oder kunststoffbeschichtete Handräder.

Zeichnungen



Nabennut nach DIN 6885-1



Artikelübersicht

Bestellnummer Nabe ohne Nut	Bestellnummer Nabe mit Nut	D1	D2 Reihe 1	D2 Reihe 2	D3	L1	L3	B3 Reihe 1	B3 Reihe 2	T Reihe 1	T Reihe 2	Anzahl der Speichen	drehbarer Ballengriff DIN 98 Form E	Gewicht ca. kg
K0671.4080X10	K0671.5080X10	80	10	-	24	16	29	3	-	11,4	-	3	ø16 x M6 x 54,5	0,400
K0671.4080X12	K0671.5080X12	80	-	12	24	16	29	-	4	-	13,8	3	ø16 x M6 x 54,5	0,400
K0671.4100X10	K0671.5100X10	100	10	-	26	17	33	3	-	11,4	-	3	ø16 x M6 x 54,5	0,650
K0671.4100X12	K0671.5100X12	100	-	12	26	17	33	-	4	-	13,8	3	ø16 x M6 x 54,5	0,650
K0671.4125X12	K0671.5125X12	125	12	-	28	18	36	4	-	13,8	-	3	ø20 x M8 x 67	0,890
K0671.4125X14	K0671.5125X14	125	-	14	28	18	36	-	5	-	16,3	3	ø20 x M8 x 67	0,890
K0671.4140X14	K0671.5140X14	140	14	-	30	19	39	5	-	16,3	-	3	ø20 x M8 x 67	1,090
K0671.4140X16	K0671.5140X16	140	-	16	30	19	39	-	5	-	18,3	3	ø20 x M8 x 67	1,090
K0671.4160X14	K0671.5160X14	160	14	-	32	20	40	5	-	16,3	-	3	ø25 x M10 x 83	1,530
K0671.4160X16	K0671.5160X16	160	-	16	32	20	40	-	5	-	18,3	3	ø25 x M10 x 83	1,530
K0671.4180X16	K0671.5180X16	180	16	-	35	22	43	5	-	18,3	-	3	ø25 x M10 x 83	1,780
K0671.4180X18	K0671.5180X18	180	-	18	35	22	43	-	6	-	20,8	3	ø25 x M10 x 83	1,780
K0671.4200X18	K0671.5200X18	200	18	-	38	24	45	6	-	20,8	-	3	ø25 x M10 x 83	2,480
K0671.4200X22	K0671.5200X22	200	-	22	38	24	45	-	6	-	24,8	3	ø25 x M10 x 83	2,480
K0671.4250X22	K0671.5250X22	250	22	-	45	28	50	6	-	24,8	-	5	ø32 x M12 x 105,5	4,610
K0671.4250X26	K0671.5250X26	250	-	26	45	28	50	-	8	-	29,3	5	ø32 x M12 x 105,5	4,610
K0671.4315X26	K0671.5315X26	315	26	-	53	33	56	8	-	29,3	-	5	ø32 x M12 x 105,5	6,760
K0671.4315X30	K0671.5315X30	315	-	30	53	33	56	-	8	-	33,3	5	ø32 x M12 x 105,5	6,760
K0671.4400X30	K0671.5400X30	400	30	-	65	38	63	8	-	33,3	-	5	ø36 x M16 x 117	11,030
K0671.4400X34	K0671.5400X34	400	-	34	65	38	63	-	10	-	37,3	5	ø36 x M16 x 117	11,030
K0671.4500X34	K0671.5500X34	500	34	-	78	45	72	10	-	37,3	-	5	ø36 x M16 x 117	17,530
K0671.4500X40	K0671.5500X40	500	-	40	78	45	72	-	12	-	43,3	5	ø36 x M16 x 117	17,530