

Artikelbeschreibung/Produktabbildungen



Beschreibung

Werkstoff:

Stahl.

Ausführung:

verzinkt und chromatiert.

Schubstange, Führungskörper und Andruckschraube phosphatiert.

Kunststoffgriff ölbeständig.

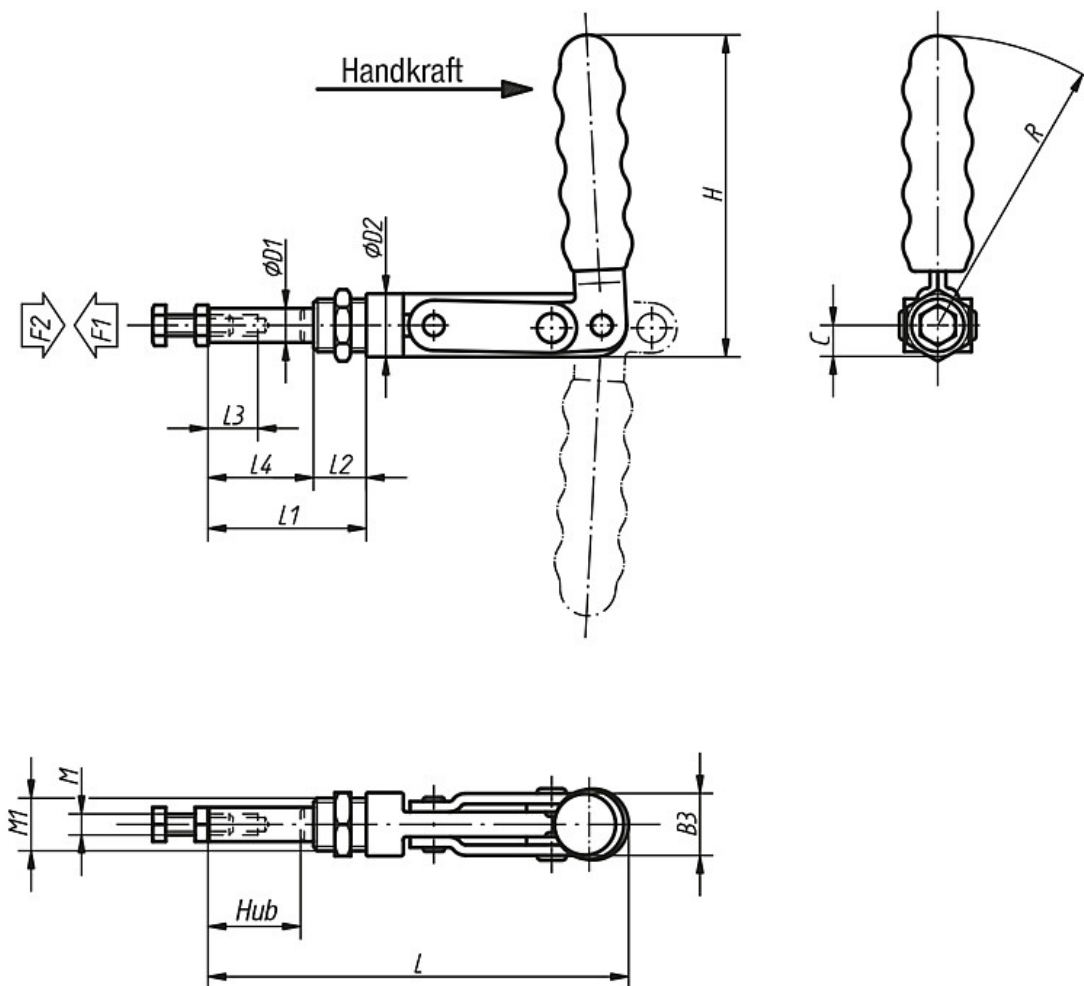
Hinweis:

Die Spanner arretieren in geschlossener und in geöffneter Griffposition. Deshalb können sie auf Druck wie auch auf Zug eingesetzt werden.

Mit der beigelegten Befestigungsmutter können die Spanner außerdem in jeder gewünschten Position montiert werden.

Zubehör siehe K0100, K0101, K0102, K0103, K0106.

Zeichnungen



Artikelübersicht

Bestellnummer	Öffnungswinkel Griff	Handkraft N	Haltekraft F2 N	Spannkraft F1 N
K0086.0350	185°	110	3500	1500
K0086.0550	185°	140	5500	1600
K0086.0750	185°	160	7500	1600

Bestellnummer	B3	C	D1	D2	H	L	L1	L2	L3	L4	M	M1	R	Hub
K0086.0350	20,5	9,5	10	19	106,5	123	49	16	18	33	M6x25	M16x1,5	97	25
K0086.0550	24,5	12	13	24	130	159	60	20	30	40	M8x40	M20x1,5	118	38
K0086.0750	31	14,2	16	28,5	149	235	93	23	40	70	M10x50	M24x1,5	135	66