

Artikelbeschreibung/Produktabbildungen



Beschreibung

Werkstoff, Ausführung:

Thermoplast, schwarz. Zylinderschraube DIN 7984 und Sechskantmutter DIN 985, Stahl verzinkt.

Hinweis:

Mit dem Fußklemmstück können Vierkantrohre 30 mm geklemmt werden. Sollen kleinere Rohre geklemmt oder von Vierkant- auf Rundrohr umgestellt werden, so kann durch Reduzierhülsen K0491 das Entsprechende angepasst werden.

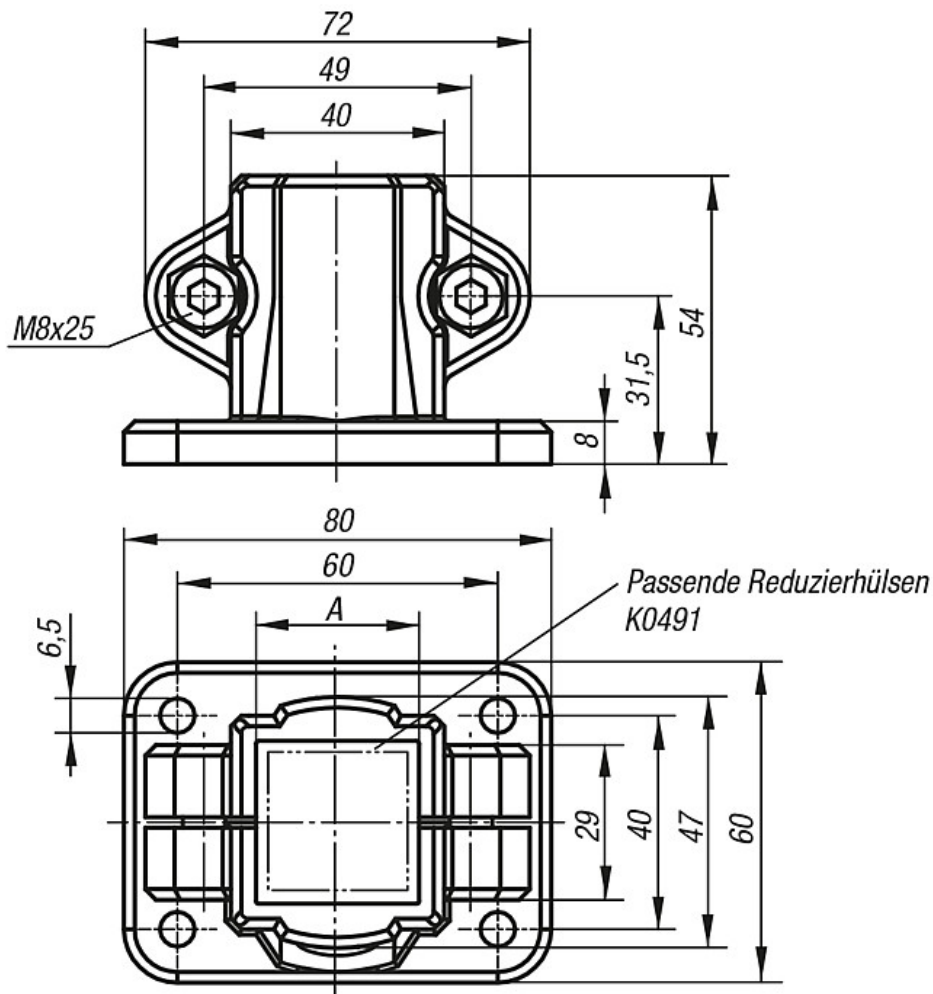
Auf Anfrage:

Kunststoffklemmhebel zur Befestigung.

Zubehör:

- Reduzierhülsen K0491
- Rund- und Vierkantrohre K0493

Zeichnungen



Artikelübersicht

Bestellnummer	A	Gewicht ca. kg
K0478.30	30	0,121