

ART. G651

HANDRAD MIT 6-LAPPEN STOPFEN UND GEWINDESTIFT

MATERIAL:

verstärktes Polyamid.
Öl und fettbeständig.

OBERFLÄCHE:

Satiniert.

FARBEN:

Schwarz (RAL 9011).

MITTELSTOPFEN:

Polyamid grau (RAL 7035 cod. 13).

ANDERE STOPFFENFARBE:

Orange (RAL 2004 cod. 02).

Blau (RAL 5015 cod. 07).

Gelb (RAL 1021 cod.10).

Rot (RAL 3000 cod.16).

Grün (RAL 6024 cod.17).

Schwarz (RAL 9011 cod.01).

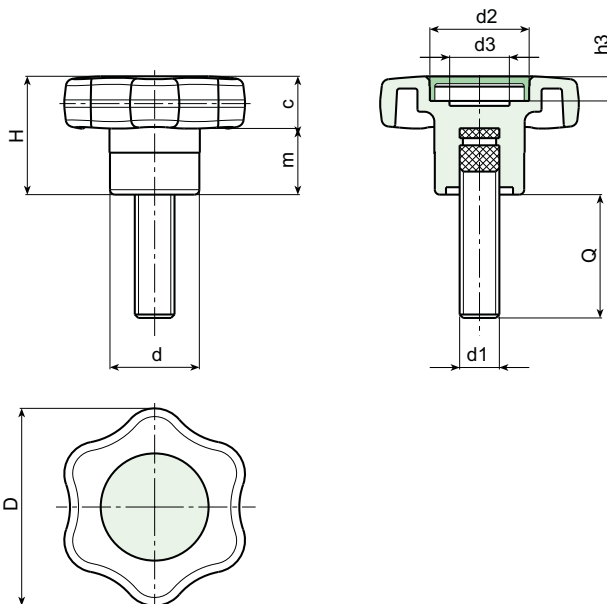
EINSATZ:

Stiftgewindeschraube aus verzinktem Stahl.



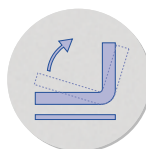
SONDERAUSFÜHRUNGEN:

- Auf Anfrage und bei bestimmten Stückzahlen können die Einsätze in den gewünschten Längen geliefert werden.
- Auf Anfrage und bei bestimmten Stückzahlen können die Einsätze aus anderem Material geliefert werden.
- Auf Anfrage und bei bestimmten Abnahmemengen Handradfarben gemäß tabelle auf Seite 19.



TAMPONDRUCKSERVICE:

- Auf Anfrage und bei bestimmten Abnahmemengen sind die Stopfen mit personalisiertem Tampondruck lieferbar.



Art.	D	H	d	m	c	d2	d3	h3	d1	Q	Gewicht (gr)
G651-40 M06	40	24	18	10,5	13,5	20	13	6	M6	16-20-30-40	17-17,5-19-21
G651-40 M08	40	24	18	10,5	13,5	20	13	6	M8	20-30-40	20-23-27
G651-40 M10	40	24	18	10,5	13,5	20	13	6	M10	20-30-40-50	24-29-34-39

Bis Ende des Jahres 2004 ist die Erweiterung der Palette mit Ergänzung der Durchmesser 50-60 vorgesehen.

