

Artikelbeschreibung/Produktabbildungen



Beschreibung

Werkstoff:

Thermoplast schwarz, Buchse Edelstahl 1.4305.

Ausführung:

Buchse blank.

Hinweis:

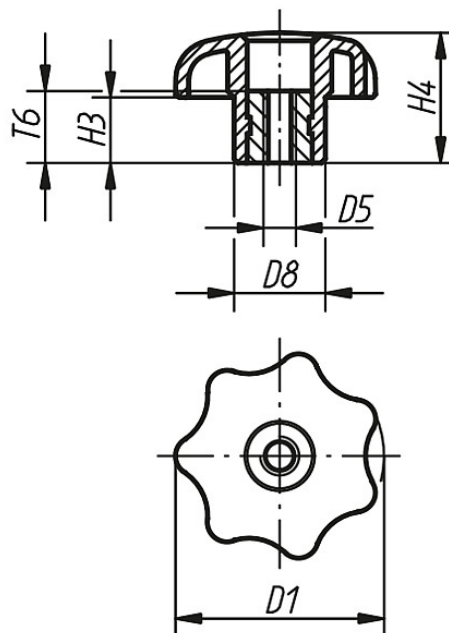
△ An dieser Stelle die gewünschte Deckelfarbe anfügen. Bei der Deckelfarbe schwarz ist kein Farbcode erforderlich.

Auf Anfrage:

Weitere Farben bzw. Beschriftungen wie Firmenlogos oder Symbole.

Zeichnungen

Form D
mit Gewindebuchse
ohne Deckel



Artikelübersicht

Bestellnummer	Form	D1	D5	D8	H3	H4	T6
K0154.505	D	25	M5	12	8	16	10
K0154.506	D	32	M6	14	10	20	10
K0154.508	D	40	M8	18	13	25	14
K0154.510	D	50	M10	22	17	32	14
K0154.512	D	63	M12	26	21	40	18

Artikelübersicht
