

Artikelbeschreibung/Produktabbildungen



Beschreibung

Werkstoff:

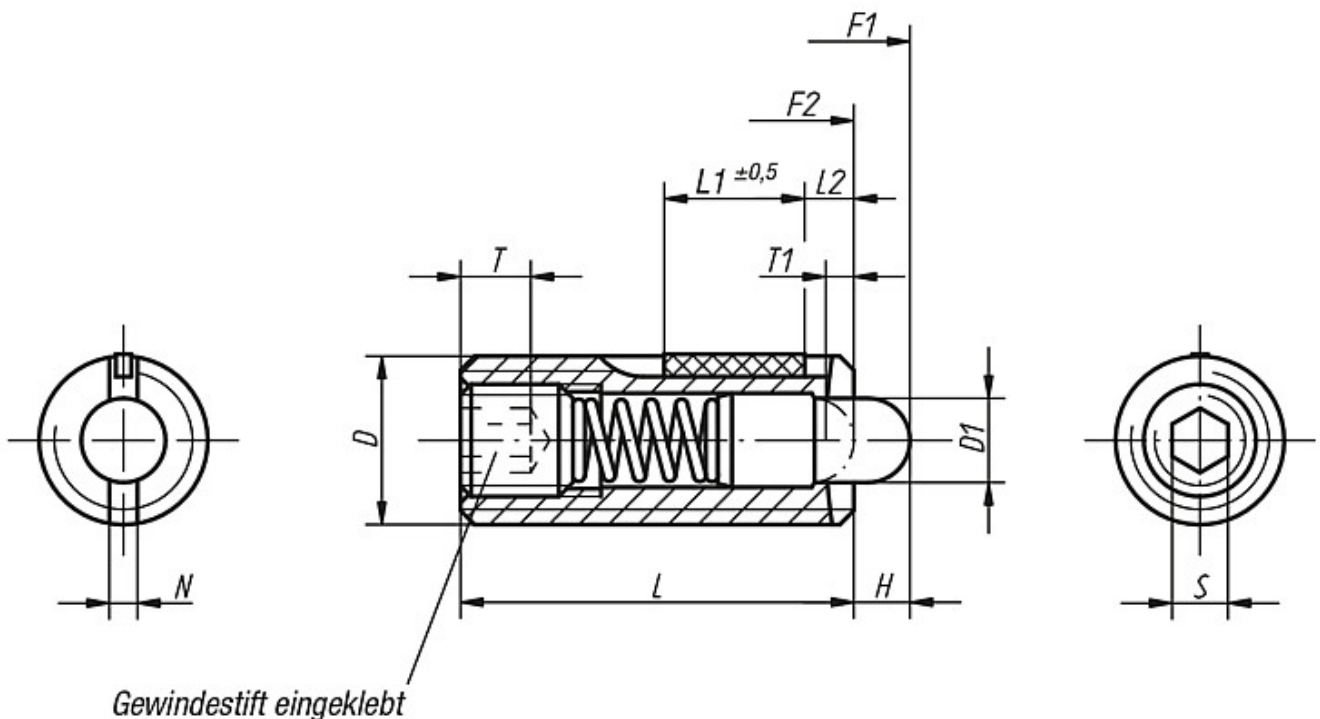
Hülse Stahl Festigkeitsklasse 5.8.
Druckbolzen aus Stahl.
Feder Federstahl Kl. D.

LONG-LOK-Gewindegewandung Nylon.

Ausführung:

brüniert. Druckbolzen gehärtet.

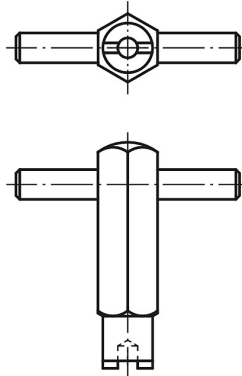
Zeichnungen



L2 = ca. zwei Gewindegänge

Zeichnungen

Montageschlüssel



Artikelübersicht

Bestellnummer	D	D1	L	L1	H	T	T1	N	S	Federkraft Anfang F1 ca. N	Federkraft Ende F2 ca. N	Einschraub- drehmoment ca. Nm	Ausschraubdrehmoment, 3. Ausschrauben ca. Nm	Gewicht ca. g	Bestellnummer Montageschlüssel
03041-105	M5	2,4	18	7	2,3	2	0,8	0,8	1,5	3	10	0,12	0,08	1,3	03040-905
03041-106	M6	2,7	20	7	2,5	2,5	1	1	2	3	9	0,45	0,22	2,5	03040-906
03041-108	M8	3,5	22	8	3	3	1,4	1,2	2,5	4	16	1,05	0,37	6	03040-908
03041-110	M10	4	22	9	3	3,5	1,4	1,6	3	4	16	1,30	0,60	9	03040-910
03041-112	M12	6	28	10	4	5	2	2	4	5	27	2,00	1,30	16	03040-912
03041-116	M16	7,5	32	14	5	6	2,5	2,5	5	20	45	3,90	3,00	35	03040-916