

## Artikelbeschreibung/Produktabbildungen



### Beschreibung

#### Werkstoff:

- Stahlausführung, Arretierstift gehärtet:  
Festigkeitsklasse 5.8.
- Edelstahlausführung, Arretierstift gehärtet:  
Gewindehülse 1.4305.  
Arretierstift 1.4034.
- Edelstahlausführung, Arretierstift nicht gehärtet:  
Gewindehülse 1.4305.  
Arretierstift 1.4305.

#### Ausführung:

- Stahlausführung, Arretierstift gehärtet:  
brüniert. Arretierstift geschliffen.
- Edelstahlausführung, Arretierstift gehärtet:  
blank. Arretierstift geschliffen.
- Edelstahlausführung, Arretierstift nicht gehärtet:  
blank. Arretierstift geschliffen.

#### Hinweis:

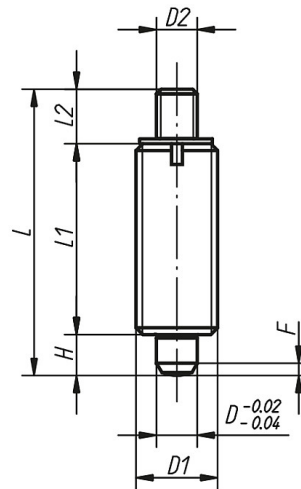
Arretierbolzen werden dort eingesetzt, wo eine Veränderung der Arretierstellung durch Querkräfte verhindert werden soll. Erst nach Ausrückung des Bolzens kann in eine andere Arretierstellung gefahren werden.  
Auf den vorstehenden Gewindezapfen können Sondergriffe montiert werden. Außerdem ermöglicht er eine Betätigungsweise des Arretierbolzens, z.B. automatisch (programmgesteuert) mit Hilfe eines Pneumatikzylinders oder erlaubt eine Fernbedienung über Bowdenzüge.  
Zum Einschrauben der Arretierbolzen kann eine Einschraubscheibe geliefert werden. Sie wird so auf die Gewindehülse aufgesetzt, dass die Mitnahmestifte in den Schlitz eingreifen.

#### Auf Anfrage:

Sonderausführungen.

Zeichnungen

Form J  
mit Gewindezapfen  
ohne Kontermutter



Artikelübersicht

Bestellnummer Stahl, Arretierstift gehärtet	Bestellnummer Edelstahl, Arretierstift gehärtet	Bestellnummer Edelstahl, Arretierstift nicht gehärtet	Form	D	D1	D2	L	L1	L2	H	F x 30°	Federkraft Anfang F1 ca. N	Federkraft Ende F2 ca. N	Bestellnummer Einschraubscheibe
K0345.1903	K0345.01903	K0345.11903	J	3	M6x0,75	M2	24	17,5	3,5	0,8	4,5	10	K0344.99	
K0345.1004	K0345.01004	K0345.11004	J	4	M8x1	M3	32	21	7	4	1	6	12	K0344.90
K0345.1105	K0345.01105	K0345.11105	J	5	M10x1	M4	37	24	8	5	1,3	5	12	K0344.91
K0345.1206	K0345.01206	K0345.11206	J	6	M12x1,5	M6	42	28	8	6	1,8	6	14	K0344.92
K0345.1308	K0345.01308	K0345.11308	J	8	M16x1,5	M8	56	36	12	8	2,3	15	35	K0344.93
K0345.1410	K0345.01410	K0345.11410	J	10	M20x1,5	M8	62	40	12	10	2,8	15	34	K0344.94
K0345.1412	K0345.01412	K0345.11412	J	12	M20x1,5	M8	66	42	12	12	2,8	15	39	K0344.94
K0345.1516	K0345.01516	K0345.11516	J	16	M24x2	M10	80	50	14	16	3,2	20	46	K0344.95