

ART. W184

UNTERLEGSCHIEBE AUS STAHL

MATERIAL:

Stahl der Festigkeitsklasse 3.8.

OBERFLÄCHE:

Gedreht.

STANDARDFARBE:

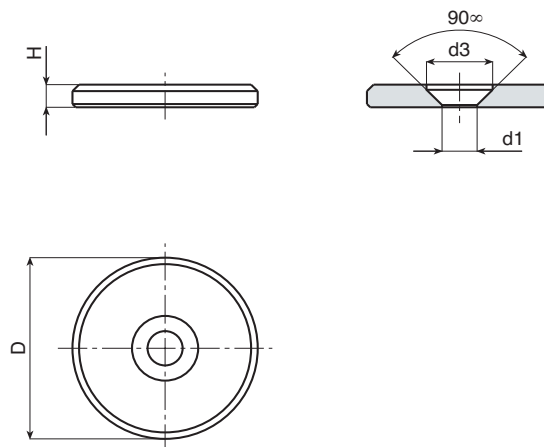
Z - Verzinkt (Oberflächenbehandlung).

LOCH:

Durchgangsglattloch aus Stahl
herausgearbeitet mit Toleranz H9.

SONDERAUSFÜHRUNG:

- Keine.



Art.	D	H	d3	d1	Gewicht (gr)
W18416.VP4,5Z	16	3	8	4,5 per M4	4,5
W18420.VP4,5Z	20	3	8	4,5 per M4	7
W18422.VP5,5Z	22	3,5	10	5,5 per M5	10
W18425.VP5,5Z	25	3,5	10	5,5 per M5	13
W18428.VP5,5Z	28	3,5	10	5,5 per M5	16
W18432.VP6,5Z	32	4	12	6,5 per M6	24
W18436.VP6,5Z	36	4	12	6,5 per M6	31
W18440.VP6,5Z	40	5	12	6,5 per M6	48