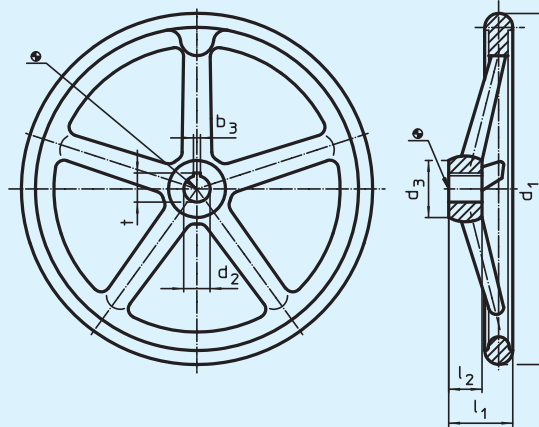


EH 24580.

Handräder

DIN 950

Grauguss



Werkstoff:

Handrad:

- Grauguss GG
- Sauber entgratet
- Nabe bearbeitet

Ballengriff DIN 39 (EH 24450.):

- Stahl, gedreht, galvanisch verzinkt, passiviert

Ballengriff DIN 98 (EH 24460., drehbar):

- Stahl, gedreht, galvanisch verzinkt, passiviert

Best.-Nr. d ₂ klein	Best.-Nr. d ₂ groß	Ausführung	d ₁	d ₂ H7 klein	d ₂ H7 groß	d ₃	l ₁ ≈	l ₂	Anzahl der Arme	zugehöriger Ballengriff DIN 39/ DIN 98	g
24580.0000	24580.0001	ohne Nabennut,	80	10	12	24	29	16	3	–	311
24580.0005	24580.0006	ohne Griff,	100	10	12	26	33	17	3	–	486
24580.0010	24580.0011	Form B-F/A	125	12	14	28	36	18	3	–	720
24580.0015	24580.0016	(alt: A 4)	140	14	16	30	39	19	3	–	879
24580.0020	24580.0021		160	14	16	32	40	20	3	–	1151
24580.0030	24580.0031		200	18	22	38	45	24	3	–	2218
24580.0040	24580.0041		250	22	26	45	50	28	5	–	3735
24580.0045	24580.0046		315	26	30	53	56	33	5	–	6180
24580.0050	24580.0051		400	30	34	65	63	38	5	–	9500
24580.0100	24580.0101	mit Nabennut,	80	10	12	24	29	16	3	–	360
24580.0105	24580.0106	ohne Griff,	100	10	12	26	33	17	3	–	500
24580.0110	24580.0111	Form N-F/A	125	12	14	28	36	18	3	–	750
24580.0115	24580.0116	(alt: A 3)	140	14	16	30	39	19	3	–	902
24580.0120	24580.0121		160	14	16	32	40	20	3	–	1139
24580.0130	24580.0131		200	18	22	38	45	24	3	–	2142
24580.0140	24580.0141		250	22	26	45	50	28	5	–	3652
24580.0145	24580.0146		315	26	30	53	56	33	5	–	5800
24580.0150	24580.0151		400	30	34	65	63	38	5	–	9500
24580.0200	24580.0201	ohne Nabennut,	80	10	12	24	29	16	3	16	410
24580.0205	24580.0206	mit drehbarem Griff	100	10	12	26	33	17	3	16	550
24580.0210	24580.0211	EH 24460., montiert	125	12	14	28	36	18	3	20	850
24580.0215	24580.0216	Form B-F/G	140	14	16	30	39	19	3	20	1040
24580.0220	24580.0221	(alt: D 4)	160	14	16	32	40	20	3	25	1390
24580.0230	24580.0231		200	18	22	38	45	24	3	25	2190
24580.0240	24580.0241		250	22	26	45	50	28	5	32	4185
24580.0245	24580.0246		315	26	30	53	56	33	5	32	6185
24580.0250	24580.0251		400	30	34	65	63	38	5	36	10500
24580.0300	24580.0301	mit Nabennut,	80	10	12	24	29	16	3	16	410
24580.0305	24580.0306	mit drehbarem Griff	100	10	12	26	33	17	3	16	550
24580.0310	24580.0311	EH 24460., montiert,	125	12	14	28	36	18	3	20	850
24580.0315	24580.0316	Form N-F/G	140	14	16	30	39	19	3	20	1040
24580.0320	24580.0321	(alt: D 3)	160	14	16	32	40	20	3	25	1390
24580.0330	24580.0331		200	18	22	38	45	24	3	25	2190
24580.0340	24580.0341		250	22	26	45	50	28	5	32	4185
24580.0345	24580.0346		315	26	30	53	56	33	5	32	6185
24580.0350	24580.0351		400	30	34	65	63	38	5	36	10500