

## ART. L755

### FLÜGELMUTTER GROß MIT DURCHGEHENDER GEWINDEBUCHSE

**MATERIAL:**

verstärktes Polyamid.  
Öl und fettbeständig.

**OBERFLÄCHE:**

Satiniert.

**FARBEN:**

Schwarz (RAL 9011).

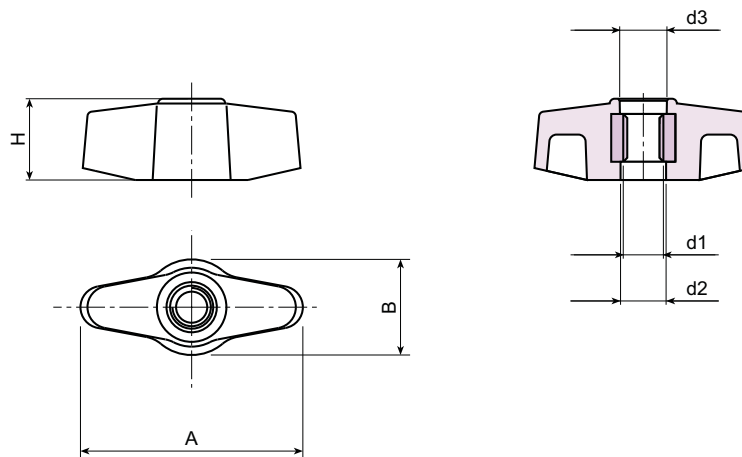
**EINSATZ:**

Durchgehende Gewindebuchse aus verzinktem Stahl.



**SONDERAUSFÜHRUNGEN:**

- Auf Anfrage und bei bestimmten Stückzahlen können die Einsätze aus anderem Material geliefert werden.
- Auf Anfrage und bei bestimmten Stückzahlen können die Farben gemäß Tabelle auf Seite 19 geliefert werden.



Art.	A	B	H	d1	d2	d3	Gewicht (gr)
L755-48 M6	45	20	17	M6	9,5	10	17
L755-48 M8	45	20	17	M8	9,5	10	16

